

**PRIME X670-P**

用戶手冊

**ASUS**

**Motherboard**

## 版权说明

©ASUSTeK Computer Inc. All rights reserved. 华硕电脑股份有限公司保留所有权利。  
本用户手册包括但不限于其所包含的所有信息都受到著作权法的保护，未经华硕电脑股份有限公司（以下简称“华硕”）许可，不得有任何仿造、复制、摘抄、转译、发行等行为或为其它利用。

## 免责声明

本用户手册是以“现状”及“以当前明示的条件下”的状态提供给您。在法律允许的范围内，华硕就本用户手册，不提供任何明示或默示的担保及保证，包括但不限于商业畅销性、特定目的适用性、未侵害任何他人权利及任何使用本用户手册或无法使用本用户手册的保证，且华硕对因使用本用户手册而获得的结果或通过本用户手册所获得任何信息的准确性或可靠性不提供担保及保证。

用户应自行承担使用本用户手册的所有风险。用户明确了解并同意华硕、华硕的被授权人及董事、管理层、员工、代理商、关联企业皆无须为您因本用户手册、或因使用本用户手册、或因不可归责于华硕的原因而无法使用本用户手册或其任何部分而可能产生的衍生、附带、直接、间接、特别、惩罚或任何其它损失（包括但不限于利益损失、业务中断、数据丢失或其它金钱损失）负责，不论华硕是否被告知发生上述损失之可能性。

由于部分国家或地区可能不允许责任的全部免除或对上述损失的责任限制，所以上述限制或排除条款可能对您不适用。

用户知悉华硕有权随时修改本用户手册。本产品规格或驱动程序一经改变，本用户手册将会随之更新。本用户手册更新的详细说明请您访问华硕的客户服务网 <https://www.asus.com.cn/support/>，或是直接与华硕电脑客户关怀中心 400-620-6655 联系。

对于本用户手册中提及的第三方产品名称或内容，其所有权及知识产权都为各产品或内容所有人所有且受现行知识产权相关法律及国际条约的保护。

当下列两种情况发生时，本产品将不再受到华硕的保修及服务：

- (1) 本产品曾经过非华硕授权的维修、规格更改、零件替换或其它未经过华硕授权的行为。
- (2) 本产品序号模糊不清或丢失。

本产品的名称与版本都会印在主板/显卡上，版本数字的编码方式是用三个数字组成，并有一个小数点做间隔，如 1.02G、2.03G 等..数字越大表示版本越新，而越左边位数的数字变动表示变动幅度也越大。更新的详细说明请您到华硕的互联网浏览或是直接与华硕联络。

三年质保



全国联保

## 华硕产品质量保证卡

尊敬的华硕产品用户：

首先非常感谢您选用华硕公司产品，让我们有机会向您提供优质的服务。为了使我们的服务让您更满意，在购买后请您认真阅读此说明并妥善保存此质量保证卡。

本保修独立于您所购买产品适用的其他任何保修条款，但并不会以任何方式影响或限制法定的保修条款。


保修说明注意事项：

- 一、请将此质量保证卡下方的用户资料填写完整，并由最终直接经销商加盖印章，如果没有加盖印章，请找原购买处补盖以保障您的权益。请务必保留购买发票或复印件，否则华硕公司将以产品的出厂日期为参照进行保修。
- 二、华硕公司对在中国大陆地区（不包括港澳台地区）发售的、经合法渠道销售给消费者的华硕主板及显卡产品实行三年的免费保修服务。
- 三、华硕公司对在中国大陆地区（不包括港澳台地区）发售的、经合法渠道销售给消费者的华硕主板及显卡产品实行全国联保服务。注：
  - A. 消费者必须出具正规购买发票或国家认可的有效凭证方可享受全国联保。
  - B. 如消费者无法出具正规购买发票或国家认可的有效凭证，请关注“ASUS 华硕服务”微信公众号中的人工在线咨询，进行售后保修咨询。
- 四、若经本公司判断属下列因素，则不属于免费保修服务的范围，本公司将有权收取维修费用：
  - A. 超过华硕提供的质保有效期的主板、显卡产品。
  - B. 因遇不可抗力外力（如：水灾、火灾、地震、雷击、台风等）或人为之操作使用不慎造成之损害。
  - C. 未按产品说明书条例的要求使用、维护、保管而造成的损坏。
  - D. 用户擅自或请第三方人员自行检修、改装、更改组件、修改线路等。
  - E. 因用户自行安装软件即设置不当所造成之使用问题及故障。
  - F. 本公司产品串行号标贴撕毁或无法辨认，涂改保修服务卡或与实际产品不符。
  - G. 其他不正常使用所造成之问题及故障。

五、技术支持及维修服务：

1. 我们建议您先登录华硕官方会员网站 (<https://account.asus.com.cn/registerform.aspx?lang=zh-cn&site=cn>)，对您购买的华硕产品进行在线注册，注册后您将会定期得到我们发送的产品信息以及技术资料；
2. 如果您在使用华硕产品的过程中遇到问题，您可以首先查阅用户手册，寻找答案；
3. 您亦可访问华硕中文网站技术支持页面 (<https://www.asus.com.cn/support>) 查询到相应的技术支持信息与常见问题排除；
4. 通过 ASUS 华硕服务官方微信（微信号：asus\_service）进行人工在线咨询，由我们的在线工程师为您提供服务；
5. 也欢迎您拨打华硕 7x24 小时（国家法定节假日除外）技术支持专线 400-620-6655，由我们的在线工程师为您提供服务；
6. 如果您使用的华硕产品由于硬件故障，需要维修服务，您可以直接联系您的经销商，通过经销商及遍布全国的华硕展示服务中心进行后续相应的检修服务。
7. 无论通过何种方式来寻求技术服务，请您务必明确告知您使用的产品型号、BIOS 版本、搭配之硬件、详细的故障现象等，以利于华硕工程师能帮助您更加准确快速地判断出故障的原因。

用户填写资料

用户名称		购买日期	
联系人		联系电话	
联系地址			
经销商名称		产品种类	
产品型号		产品序列号	
	经销商印章		

请用剪刀沿虚线剪下



# 目录

安全性须知 .....	vi
关于这本用户手册 .....	viii
PRIME X670-P 规格列表 .....	ix
共享带宽的接口 .....	xiii
产品包装 .....	xiv
建立 PC 系统所需的其他工具与元件 .....	xv
<b>第一章：        产品介绍</b>	
1.1 主板安装前 .....	1-1
1.2 主板结构图 .....	1-2
<b>第二章：        硬件设备信息</b>	
2.1 建立您的电脑系统 .....	2-1
2.1.1 安装中央处理器 .....	2-1
2.1.2 安装散热系统 .....	2-3
2.1.3 安装内存条 .....	2-6
2.1.4 安装 M.2 存储设备 .....	2-7
2.1.5 安装主板 .....	2-14
2.1.6 安装 ATX 电源 .....	2-16
2.1.7 安装 SATA 设备 .....	2-17
2.1.8 安装前面板输入/输出接口 .....	2-18
2.1.9 安装扩展卡 .....	2-19
2.2 BIOS 更新应用程序 .....	2-21
2.3 主板背板与音频接口 .....	2-22
2.3.1 背板接口 .....	2-22
2.3.2 音频输入/输出连接图示说明 .....	2-23
2.4 第一次启动电脑 .....	2-26
2.5 关闭电脑 .....	2-26
<b>第三章：        BIOS 程序设置与 RAID 支持</b>	
3.1 认识 BIOS 程序 .....	3-1
3.2 BIOS 设置程序 .....	3-2
3.3 华硕 EZ Flash 3 .....	3-3
3.4 华硕 CrashFree BIOS 3 .....	3-4
3.5 RAID 功能设置 .....	3-5
<b>附录</b>	
Notices .....	A-1
华硕的联系信息 .....	A-2
服务与支持 .....	A-2

## 安全性须知

### 电气方面的安全性



- 为避免可能的电击造成严重损害，在搬动电脑主机之前，请先将电脑电源线暂时从电源插槽中拔掉。
- 当您加入硬件设备到系统中时，请务必先连接该设备的数据线，然后再连接电源线。可能的话，在安装硬件设备之前先拔掉电脑的电源电源线。
- 当您要从主板连接或拔除任何的数据线之前，请确定所有的电源线已事先拔掉。
- 在使用扩展卡或扩展卡之前，我们建议您可以先寻求专业人士的协助。这些设备有可能会干扰接地的回路。
- 请确定电源的电压设置已调整到本国/本区域所使用的电压标准值。若您不确定您所属区域的供应电压值为何，请就近询问当地的电力公司人员。
- 如果电源已损坏，请不要尝试自行修复。请将之交给专业技术服务人员或经销商来处理。

### 操作方面的安全性

- 在您安装主板以及加入硬件设备之前，请务必详加阅读本手册所提供的相关信息。
- 在使用产品之前，请确定所有的数据线、电源线都已正确地连接好。若您发现有任何重大的瑕疵，请尽速联系您的经销商。
- 为避免发生电气短路情形，请务必将所有没用到的螺丝、回形针及其他零件收好，不要遗留在主板上或电脑主机中。
- 灰尘、湿气以及剧烈的温度变化都会影响主板的使用寿命，因此请尽量避免放置在这些地方。
- 请勿将电脑主机放置在容易摇晃的地方。
- 若在本产品的使用上有任何的技术性问题，请与经过检定或有经验的技术人员联系。
- 您的主板只能在环境温度为 0°C 至 40°C 的环境中使用。

### 纽扣电池安全信息



警告	
	<p>请放置于儿童接触不到的地方 吞嚼纽扣电池可导致化学灼伤、软组织穿孔及死亡。严重灼伤可在摄入两小时内发生。请立即就医。</p>
	

# REACH

谨遵守 REACH (Registration, Authorisation, and Restriction of Chemicals) 管理规范，我们会将产品中的化学物质公告在华硕 REACH 网站，详细请参考 <http://csr.asus.com/cnchinese/index.aspx>。



请勿将本主板当作一般垃圾丢弃。本产品零组件设计为可回收利用。这个打叉的垃圾桶标志表示本产品（电器与电子设备）不应视为一般垃圾丢弃，请依照您所在地区有关废弃电子产品的处理方式处理。



请勿将内含汞的电池当作一般垃圾丢弃。这个打叉的垃圾桶标志表示电池不应视为一般垃圾丢弃。



电子电气产品有害物质限制使用标识要求：图中之数字为产品之环保使用期限。只指电子电气产品中含有的有害物质不致发生外泄或突变从而对环境造成污染或对人身、财产造成严重损害的期限。

有害物质的名称及含量说明标示：

部件名称	有害物质					
	铅(Pb)	汞(Hg)	镉(Cd)	六价铬(Cr(VI))	多溴联苯(PBB)	多溴二苯醚(PBDE)
印刷电路板及其电子组件	×	○	○	○	○	○
外部信号连接口及线材	×	○	○	○	○	○

本表格根据 SJ/T 11364 的规定编制。

○：表示该有害物质在该部件所有均质材料中的含量均在 GB/T 26572 规定的限量要求以下。

×：表示该有害物质至少在该部件的某一均质材料中的含量超出 GB/T 26572 规定的限量要求，然该部件仍符合欧盟命令 2011/65/EU 的规范。

备注：此产品所标示的环保使用期限，系指在一般正常使用状况下。

# 关于这本用户手册

产品用户手册包含了所有当您在安装华硕主板时所需用到的信息。

## 用户手册的编排方式

用户手册是由下面几个章节所组成：

- 第一章：产品介绍  
您可以在本章节中发现诸多华硕赋予本主板的优异特色以及所有能够应用在本主板的新技术。详细内容有：主板上的内建开关、跳线选择区以及接口。
- 第二章：硬件设备信息  
本章节描述所有您在安装系统元件时必须完成的硬件安装程序。
- 第三章：BIOS 程序设置与 RAID 支持  
本章节描述如何进入 BIOS 程序设置、通过 EZ Flash Utility 更新 BIOS 与 RAID 支持。

## 提示符号

为了能够确保您正确地完成主板设置，请务必注意下面这些会在本手册中出现的标示符号所代表的特殊含意。



**小心：**提醒您在进行某一项工作时要注意勿伤害到电脑主板元件与您自身的安全。



**重要：**此符号表示您必须要遵照手册所描述之方式完成一项或多项软硬件的安装或设置。



**注意：**提供有助于完成某项工作的诀窍和其他额外的信息。

## 哪里可以找到更多信息

您可以通过下面所提供的两个渠道来获得您所使用的华硕产品信息以及软硬件的升级信息等。

1. 华硕网站  
您可以到 <https://w3.asus.com.cn/> 华硕电脑官方网站取得所有关于华硕硬件产品的各项信息。
2. 其他文件  
在您的产品包装盒中除了本手册所列举的标准配件之外，也有可能夹带有其他的文件，譬如经销商所附的产品保证单据等。



## PRIME X670-P 规格列表

中央处理器	AMD AM5 插槽，支持 AMD Ryzen™ 7000 系列处理器* * 请浏览华硕网站 <a href="https://w3.asus.com.cn/">https://w3.asus.com.cn/</a> 获得最新的处理器支持列表。
芯片组	AMD X670 芯片组
内存	4 × 内存插槽，支持至 128GB DDR5 6400+ (超频) / 6200 (超频) / 6000 (超频) / 5800 (超频) / 5600 (超频) / 5400 (超频) / 5200 / 5000 / 4800 ECC 与 Non-ECC Un-buffered 内存条* 支持双通道内存架构 支持 AMD EXtended Profiles for Overclocking (EXPO™) OptiMem II * 支持的内存类型、数据传输速率及内存条数量可能会因处理器与内存配置不同而有差异，详细信息请参考 <a href="https://w3.asus.com.cn/">https://w3.asus.com.cn/</a> 内存支持列表。 * Non-ECC、Un-buffered DDR5 内存支持 On-Die ECC 功能。
显示	1 × DisplayPort 接口** 1 × HDMI® 接口*** * 显示输出规格因处理器类型不同而有差异。 **符合 DisplayPort 1.4 规格，可支持至 8K @ 60Hz。 ***符合 HDMI® 2.1 规格，可支持至 4K @ 60Hz。
扩展插槽	AMD Ryzen™ 7000 系列处理器 1 × PCIe 4.0 ×16 插槽 (支持 ×16 模式) AMD X670 芯片组 2 × PCIe 4.0 ×16 插槽 (支持 ×4 模式) 1 × PCIe 3.0 ×1 插槽** * 请至官网 <a href="https://www.asus.com.cn/support/FAQ/1037507/">https://www.asus.com.cn/support/FAQ/1037507/</a> 查看 PCIe 通道拆分列表。 **PCIe 3.0 ×1 插槽与 SATA6G_3/4 接口共享带宽。当 PCIe 3.0 ×1 插槽安装了设备时，SATA6G_3/4 接口无法使用。
存储媒体连接槽	共支持 3 个 M.2 插槽与 6 个 SATA 6Gb/s 接口* AMD Ryzen™ 7000 系列处理器 M.2_1 插槽 (Key M)，支持 2242/2260/2280 类型存储设备 (支持 PCIe 5.0 ×4 模式) M.2_2 插槽 (Key M)，支持 2242/2260/2280/22110 类型存储设备 (支持 PCIe 4.0 ×4 模式) AMD X670 芯片组 M.2_3 插槽 (Key M)，支持 2242/2260/2280 类型存储设备 (支持 PCIe 4.0 ×4 模式) 6 × SATA 6Gb/s 设备接口** * AMD RAIDXpert2 技术支持 NVMe RAID 0/1/10 与 SATA RAID 0/1/10。 **PCIe 3.0 ×1 插槽与 SATA6G_3/4 接口共享带宽。当 PCIe 3.0 ×1 插槽安装了设备时，SATA6G_3/4 接口无法使用。
网络	1 × Realtek 2.5Gb 网卡
无线网络与蓝牙	仅提供直立式 M.2 插槽 (Key E、PCIe) * * Wi-Fi 模块为选购配备，需另行购买。

( 下页继续 )

## PRIME X670-P 规格列表

USB	<p><b>【背板 USB 接口 (共 10 接口)】</b>            1 × USB 3.2 Gen 2x2 接口 (1 × USB Type-C®)            3 × USB 3.2 Gen 2 接口 (3 × Type-A)            4 × USB 3.2 Gen 1 接口 (4 × Type-A)            2 × USB 2.0 接口 (2 × Type-A)</p> <p><b>【板载前置 USB 接口 (共 9 接口)】</b>            1 × USB 3.2 Gen 1 接口 (支持 USB Type-C®)            2 × USB 3.2 Gen 1 接针, 可扩展 4 个 USB 3.2 Gen 1 接口            2 × USB 2.0 接针, 可扩展 4 个 USB 2.0 接口</p>
音频	<p>Realtek 7.1 环绕声道高保真音频编解码芯片*</p> <ul style="list-style-type: none"> <li>- 支持音频接口侦测、多音源独立输出与前面板音频插孔变换功能</li> <li>- 支持至 24-Bit/192kHz 回放</li> </ul> <p>音频功能</p> <ul style="list-style-type: none"> <li>- 音频分割线设计</li> <li>- 优质音频电容</li> <li>- 左右声道分层设计</li> </ul> <p>* 请使用前面板具备 HD 音频插孔的机箱以支持 7.1 环绕声道音频输出。</p>
背板 I/O 接口	<p>1 × USB 3.2 Gen 2x2 接口 (1 × USB Type-C®)            3 × USB 3.2 Gen 2 接口 (3 × Type-A)            4 × USB 3.2 Gen 1 接口 (4 × Type-A)            2 × USB 2.0 接口 (2 × Type-A)            1 × DisplayPort 接口            1 × HDMI® 接口            1 × 直立 M.2 插槽 (Key E)            1 × Realtek 2.5Gb 网络接口            3 × 音频接口            1 × BIOS FlashBack™ 按钮            1 × PS/2 键盘/鼠标复合接口</p>
内置 I/O 设备接口	<p><b>【风扇与散热相关】</b>            1 × 4-pin 中央处理器风扇接针            1 × 4-pin 中央处理器选用风扇接针            1 × 4-pin AIO Pump 接针            3 × 4-pin 机箱风扇接针</p> <p><b>【电源相关】</b>            1 × 24-pin 主电源插槽            1 × 8-pin +12V 电源插槽            1 × 4-pin +12V 电源插槽</p> <p><b>【存储相关】</b>            3 × M.2 插槽 (Key M)            6 × SATA 6Gb/s 设备接口</p> <p><b>【USB】</b>            1 × USB 3.2 Gen 1 接口 (支持 USB Type-C®)            2 × USB 3.2 Gen 1 接针, 可扩展 4 个 USB 3.2 Gen 1 接口            2 × USB 2.0 接针, 可扩展 4 个 USB 2.0 接口</p>

( 下页继续 )

# PRIME X670-P 规格列表

内置 I/O 设备接口	<p><b>【其他】</b></p> <ul style="list-style-type: none"><li>3 × 可寻址第二代 LED 接针</li><li>2 × Aura RGB 接针</li><li>1 × CMOS 配置数据清除接针</li><li>1 × 串口接针</li><li>1 × 前面板音频接针 (AAFP)</li><li>1 × S/PDIF 数字音频接针</li><li>1 × SPI TPM 接针 (14-1 pin)</li><li>1 × 20-5 pin 系统控制面板接针</li><li>1 × Thunderbolt™ (USB4®) 接针</li></ul>
华硕特有功能	<p>华硕五重防护 III</p> <ul style="list-style-type: none"><li>- DIGI+ VRM (- 支持 DrMOS 的数字电源设计)</li><li>- ESD Guards</li><li>- LANGuard</li><li>- 过压保护</li><li>- SafeSlot Core+</li><li>- 不锈钢 I/O 背板</li></ul> <p>华硕 Q-Design</p> <ul style="list-style-type: none"><li>- M.2 Q-Latch</li><li>- Q-DIMM</li><li>- Q-LED Core</li><li>- Q-Slot</li></ul> <p>华硕散热方案</p> <ul style="list-style-type: none"><li>- M.2 散热片</li><li>- VRM 散热片设计</li></ul> <p>华硕 EZ DIY</p> <ul style="list-style-type: none"><li>- BIOS FlashBack™ 按钮</li><li>- BIOS FlashBack™ 指示灯</li><li>- ProCool</li></ul> <p>Aura Sync</p> <ul style="list-style-type: none"><li>- Aura RGB 接针</li><li>- 可寻址第二代 LED 接针</li></ul>
软件功能	<p>华硕软件功能</p> <p>Armoury Crate</p> <ul style="list-style-type: none"><li>- Aura Creator</li><li>- Aura Sync</li><li>- Fan Xpert 4 支持 AI Cooling II</li><li>- Power Saving</li></ul> <p>AI Suite 3</p> <ul style="list-style-type: none"><li>- TurboV EVO</li></ul>

( 下页继续 )

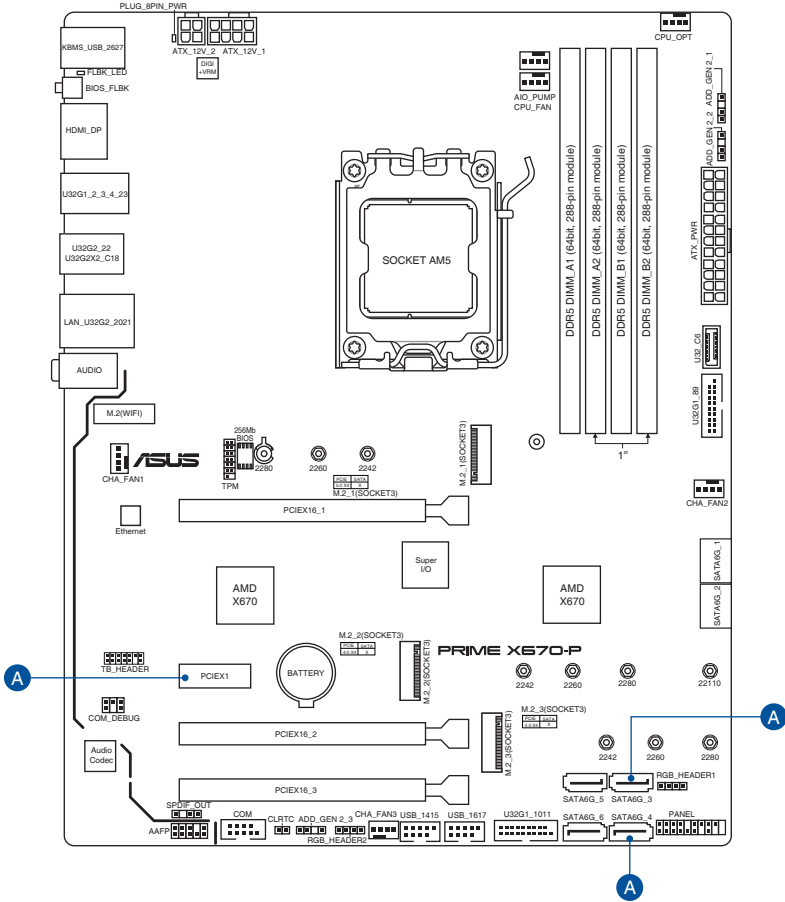
## PRIME X670-P 规格列表

软件功能	- DIGI+ VRM - PC Cleaner 华硕 CPU-Z 诺顿杀毒软件（免费试用版） WinRAR UEFI BIOS 华硕 EZ DIY - 华硕 CrashFree BIOS 3 - 华硕 EZ Flash 3 - 华硕 UEFI BIOS EZ Mode
BIOS	256 Mb Flash ROM、UEFI AMI BIOS
管理功能	WOL by PME、PXE
操作系统	Windows® 11、Windows® 10 64 位
主板尺寸	ATX 规格 12 × 9.6 英寸（30.5 × 24.4 厘米）



规格若有变动，恕不另行通知。最新规格请参考华硕网站。

# 共享带宽的接口



设置	1	2
<b>A</b> PCIe1	V	-
SATA6G_3/4	-	V



- PCIe 3.0 x1 插槽与 SATA6G\_3/4 接口共享带宽。
- 当 PCIe 3.0 x1 插槽安装了设备时，SATA6G\_3/4 接口无法使用。

## 产品包装

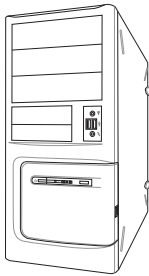
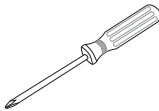
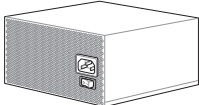
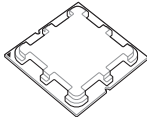
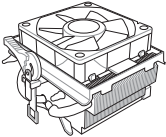
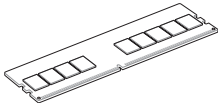
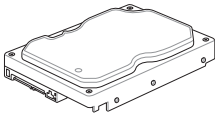
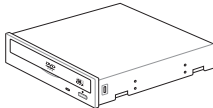
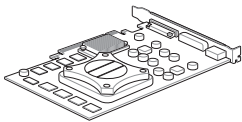
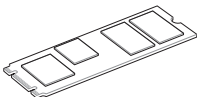

在您拿到本主板包装盒之后，请马上检查下面所列出的各项标准配件是否齐全。

主板	1 × PRIME X670-P 主板
数据线	2 × SATA 6Gb/s 数据线
其他	1 × I/O 挡板
	1 × M.2 橡胶软垫包
	2 × M.2 SSD 螺丝包
相关文件	1 × 用户手册



若以上列出的任何一项配件有损坏或是短缺的情形，请尽快与您的经销商联络。

## 建立 PC 系统所需的其他工具与元件

	
	Phillips (十字) 螺丝刀
	
PC 机箱	电源供应设备
	
AMD AM5 处理器	AMD AM5/AM4/AM3 兼容处理器风扇
	
DDR5 内存条	SATA 硬盘
	
SATA 光驱 (选购)	显卡 (选购)
	
M.2 SSD 模块 (选购)	螺丝



上表所列的工具与元件并不包含在主板包装盒内。





# 产品介绍

## 1.1 主板安装前

在您动手更改主板上的任何设置之前，请务必先作好以下所列出的各项预防措施。



- 
- 在处理主板上的任何元件之前，请您先拔掉电脑的电源线。
  - 为避免产生静电，在拿取任何电脑元件时除了可以使用防静电手环之外，您也可以触摸一个有接地线的物品或者金属物品像电源供应器外壳等。
  - 拿取集成电路元件时请尽量不要触碰到元件上的芯片。
  - 在您移除任何一个集成电路元件后，请将该元件放置在绝缘垫上以隔离静电，或者直接放回该元件的绝缘包装袋中保存。
  - 在您安装或移除任何元件之前，请确认 ATX 电源供应器的电源开关是切换到关闭（OFF）的位置，而最安全的做法是先暂时拔出电源供应器的电源线，等到安装/移除工作完成后再将之接回。如此可避免因仍有电力残留在系统中而严重损及主板、外围设备、元件等。
  - 请确认在安装或移除主板前先拔除电源线，否则可能导致主板元器件损坏与对用户的人身伤害。
- 

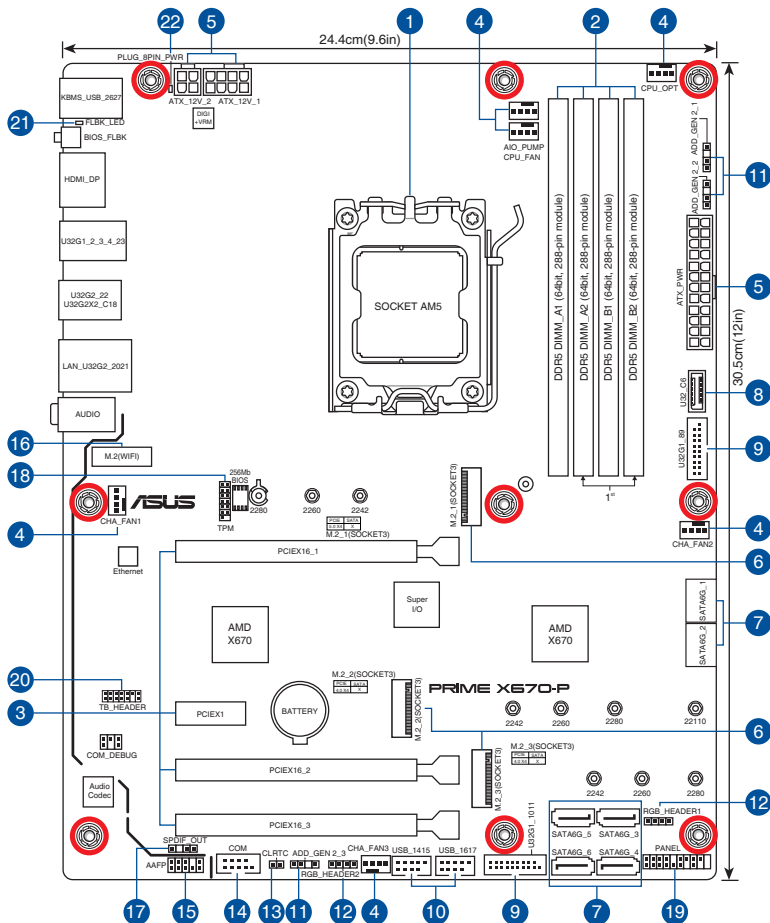


---

本章节的针脚定义仅供参考。针脚名称取决于接针/跳线/插槽的位置。

---

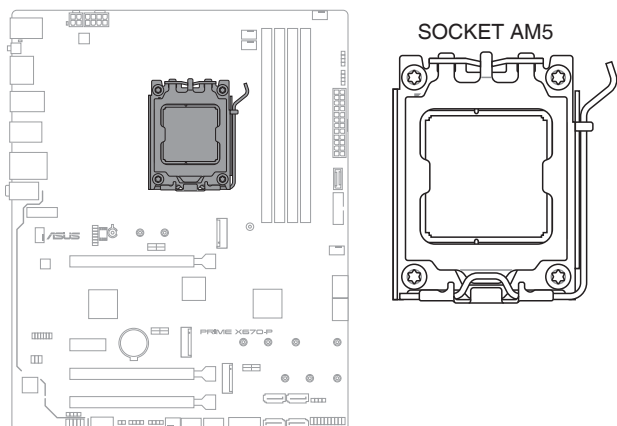
## 1.2 主板结构图



主板元件说明	页数
1. 中央处理器插槽	1-4
2. 内存插槽	1-5
3. 扩展插槽	1-7
4. 风扇与泵接针	1-8
5. 主板电源插槽	1-9
6. M.2 插槽 (SOCKET 3)	1-10
7. SATA 6Gb/s 设备接口	1-11
8. USB 3.2 Gen 1 Type-C® 接口	1-12
9. USB 3.2 Gen 1 接针	1-12
10. USB 2.0 接针	1-13
11. 可寻址第二代 LED 接针	1-14
12. Aura RGB 接针	1-15
13. CMOS 配置数据清除接针	1-16
14. 串口接针	1-17
15. 前面板音频接针	1-17
16. 直立式 M.2 插槽 (Key E)	1-18
17. S/PDIF 数字音频接针	1-18
18. SPI TPM 接针 (14-1pin)	1-19
19. 系统控制面板接针	1-20
20. Thunderbolt™ (USB4®) 接针	1-21
21. BIOS FlashBack™ 指示灯	1-22
22. 8-pin 电源接口指示灯	1-22

## 1. 中央处理器插槽

本主板配备一组中央处理器插槽，是专为 AM5 封装的 AMD Ryzen™ 7000 系列处理器所设计。



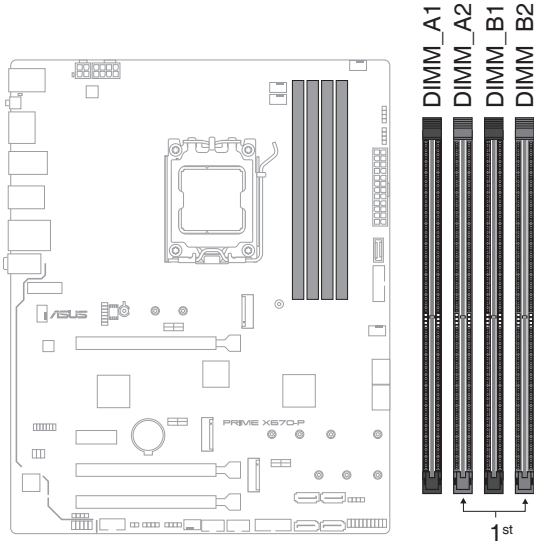
- AM5 插槽有不同的脚位设计。请确认您使用的是专为 AM5 插槽设计的处理器。
- 处理器只能以一个方向正确安装。请勿强制将处理器放入插槽，以避免弄弯处理器的针脚和处理器本身！
- 当您安装处理器时，请确认所有的电源接头都已拔除。
- 在您购买本主板之后，请确认在处理器插槽上附有一个即插即用的保护盖，并且插槽接点没有弯曲变形。若是保护盖已经损坏或是没有保护盖，或者是插槽接点已经弯曲，请立即与您的经销商联络。
- 安装完主板之后，请保留处理器插槽上的保护盖，于返修时盖上，以避免针脚受损影响保修权益。只有处理器插槽上附有即插即用保护盖的主板符合 Return Merchandise Authorization (RMA) 的要求，华硕电脑才能为您处理产品的维修与保修。
- 本保修不包括处理器插槽因丢失、错误的安装或不正确的移除即插即用保护盖所造成的损坏。

## 2. 内存插槽

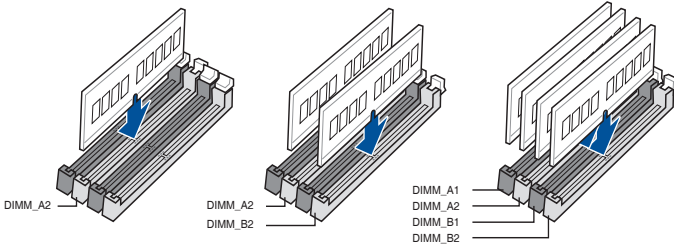
本主板配备四组 DDR5 (Double Data Rate · 双倍数据传输率) 内存插槽。



DDR5 内存插槽的缺口与 DDR4、DDR3、DDR2 或 DDR 内存插槽不同，以防止插入错误的内存模块。请勿插入 DDR4、DDR3、DDR2 或 DDR 内存条。



### 内存建议设置



## 内存设置

您可以任意选择使用 8GB、16GB 与 32GB 的 ECC 与 Non-ECC Un-buffered DDR5 内存条至本主板的内存插槽上。



您可以在通道 A、通道 B 安装不同容量的内存条。在双通道设置中，系统会侦测较低容量通道的内存容量。任何在较高容量通道的其他内存容量，会被侦测为单通道模式运行。

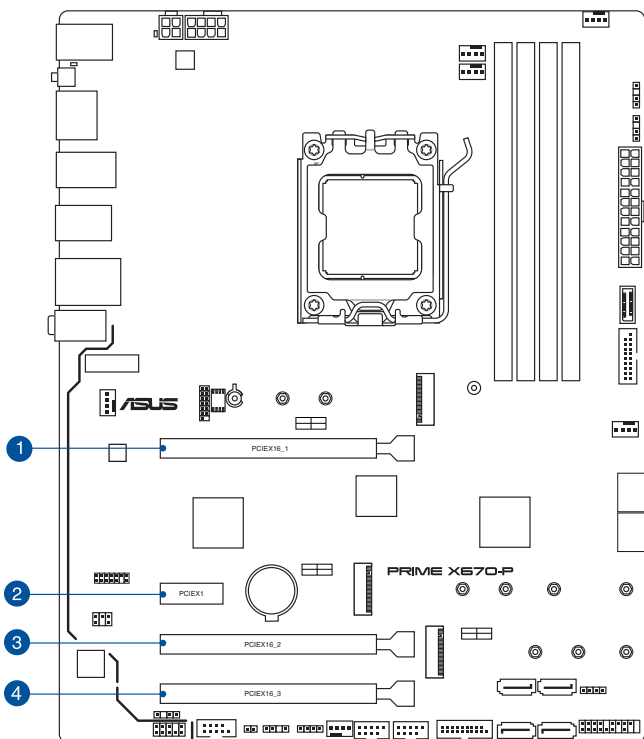


- 默认的内存运行频率是根据其 SPD (Serial Presence Detect)。在默认状态下，某些内存存在超频时的运行频率可能会较供应商所标示的数值为低。
- 在全负载或超频设置下，内存可能需要更佳冷却系统以维持运行的稳定。
- 请安装相同 CAS Latency 的内存条。为求最佳兼容性，建议您安装同厂牌、相同数据码 (D/C) 版本的内存条。请先与供应商确认并购买正确的内存条。
- 请访问华硕网站 <https://w3.asus.com.cn/> 查询最新的内存合格供应商列表 (QVL)。支持的内存频率取决于处理器类型。

### 3. 扩展插槽



安装或移除任何扩展卡之前，请暂时先将电脑的电源线拔出。如此可免除因电气残留于电脑中而发生的意外状况。



- 当安装 Hyper M.2 x16 系列卡时，亦支持 RAID 功能的额外 PCIe 通道拆分与 M.2 设置。
- PCIe 通道拆分列表请参考 <https://www.asus.com.cn/support/FAQ/1037507/>。
- Hyper M.2 x16 系列卡为选购配备，需另行购买。
- 请在 BIOS 设置程序中调整 PCIe 通道拆分。

请参考下表了解建议的显卡设置。

### 显卡建议设置

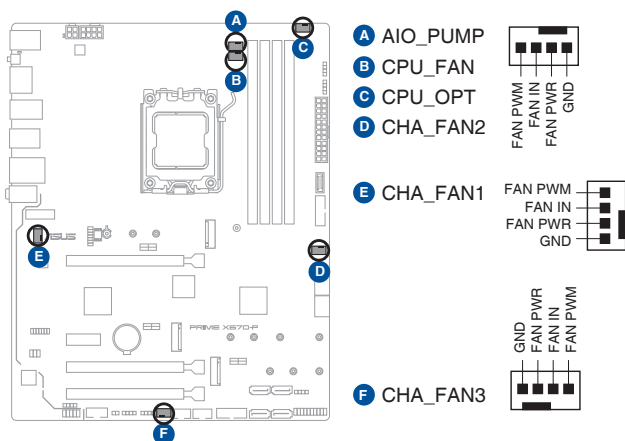
插槽说明	单张显卡	两张显卡	三张显卡
1 PCIEX16_1	x16	x16	x16
3 PCIEX16_2	-	x4	x4
4 PCIEX16_3	-	-	x4



当您安装多张显卡时，建议您将机箱风扇的电源线连接至主板上的机箱风扇接针，以获得更良好的散热环境。

#### 4. 风扇与泵接针

将风扇与泵排线连接至风扇与泵接针来为系统散热。



- 千万要记得连接风扇的电源。若系统中缺乏足够的风量来散热，那么很容易因为主机内部温度逐渐升高而导致死机，甚至更严重者会烧毁主板上的电子元件。注意：这些接针不是跳线，不要将跳线帽套在它们的针脚上！
- 请确认电源线已完全插入到接针中。



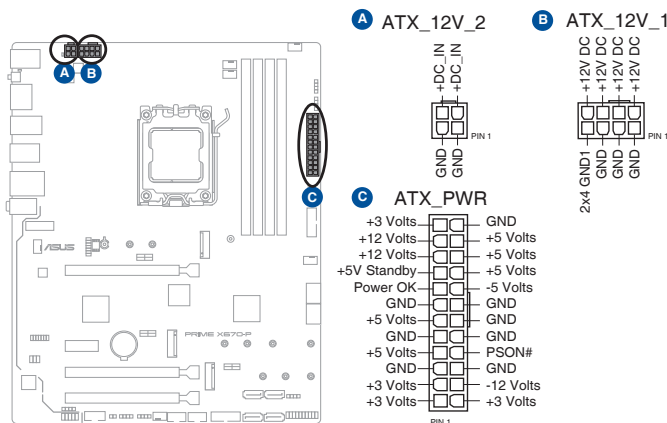
请将水冷套件的泵排线连接到 AIO\_PUMP 接针。

接针	最大电流	最大功率	默认速度	共享控制
CPU_FAN	1A	12W	Q-Fan 控制	A
CPU_OPT	1A	12W	Q-Fan 控制	A
CHA_FAN1	1A	12W	Q-Fan 控制	-
CHA_FAN2	1A	12W	Q-Fan 控制	-
CHA_FAN3	1A	12W	Q-Fan 控制	-
AIO_PUMP	1A	12W	全速	-



## 5. 主板电源插槽

这些电源插槽可让您将主板连接到电源供应器。电源供应器所提供的连接插头已经过特别设计，只能以一个特定方向插入主板上的电源插槽。找到正确的插入方向后，仅需稳稳地将其套进插槽中即可。



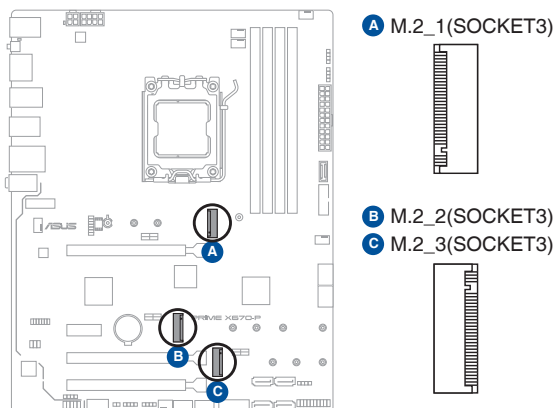
请务必连接 8-pin 电源插头，或同时连接 8-pin 及 4-pin 电源插头。



- 如果您想要安装其他的硬件设备，请务必使用较高功率的电源以提供足够的设备用电需求。若电源无法提供设备足够的用电需求，则系统将会变得不稳定或无法开启。
- 若您要使用两张或更多的高端 PCI Express x16 扩展卡，请使用 1000W 及以上电源（PSU）以确保系统稳定性。

## 6. M.2 插槽

这个插槽用来安装 M.2 设备，如 M.2 固态硬盘。



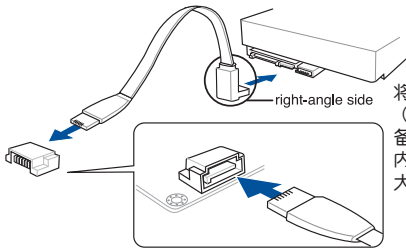
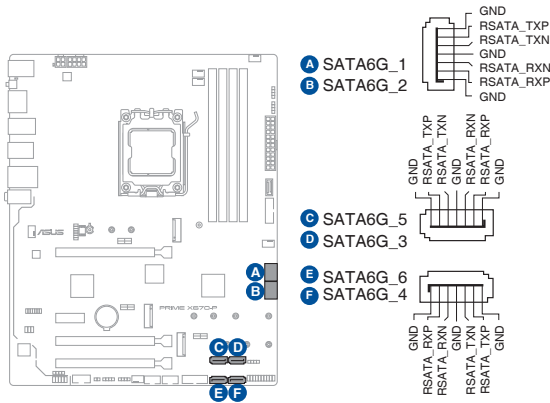
- AMD Ryzen™ 7000 系列处理器：
  - M.2\_1 插槽支持 PCIe 5.0 x4 模式 M Key 的 2242/2260/2280 类型存储设备。
  - M.2\_2 插槽支持 PCIe 4.0 x4 模式 M Key 的 2242/2260/2280/22110 类型存储设备。
- AMD X670 芯片组：
  - M.2\_3 插槽支持 PCIe 4.0 x4 模式 M Key 的 2242/2260/2280 类型存储设备。
- AMD RAIDXpert2 支持 NVMe RAID 0/1/10。



M.2 SSD 模块为选购配备，请另行购买。

## 7. SATA 6Gb/s 设备接口

SATA 6Gb/s 设备接口可支持使用 SATA 6Gb/s 数据线来连接 SATA 设备，如光驱与硬盘。



将 SATA 数据线上的直角接口端 (right angle side) 连接在 SATA 设备上，或是将直角接口端安装至主板内置的 SATA 接口，以避免造成与较大显卡的冲突。



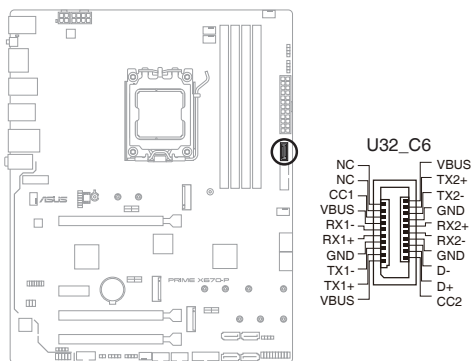
- 若您安装了 SATA 硬盘，您可以通过板载的 AMD X670 芯片组的 AMD RAIDxpert2 技术来建立 RAID 0、RAID 1、RAID 10 磁盘阵列。
- PCIe 3.0 x1 插槽与 SATA6G\_3/4 接口共享带宽。当 PCIe 3.0 x1 插槽安装了设备时，SATA6G\_3/4 接口无法使用。



在创建 RAID 阵列之前，请参考“RAID 设置用户手册”。您可以从华硕官网下载“RAID 设置用户手册”。

## 8. USB 3.2 Gen 1 Type-C® 接口

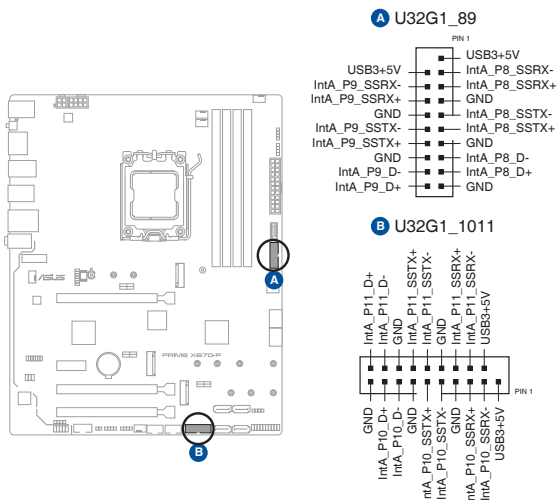
USB 3.2 Gen 1 Type-C® 接口用来连接 USB 3.2 Gen 1 Type-C® 模块，可在前面板扩展 USB 3.2 Gen 1 Type-C® 接口。USB 3.2 Gen 1 Type-C® 的数据传输率最高可达 5Gb/s。



USB 3.2 Gen 1 Type-C® 模块为选购配备，请另行购买。

## 9. USB 3.2 Gen 1 接针

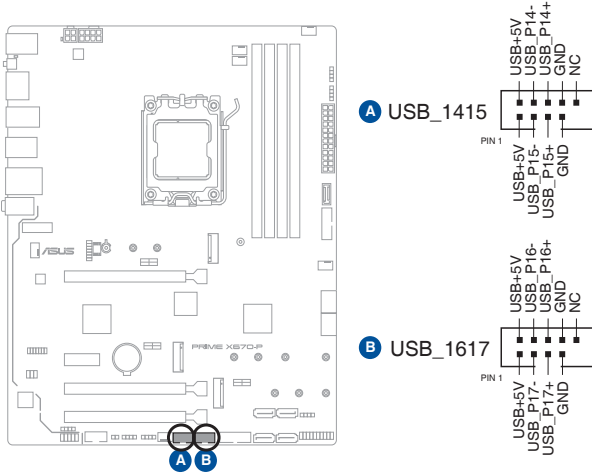
这个接针用来连接 USB 3.2 Gen 1 模块，可扩展外接式 USB 3.2 Gen 1 接口。USB 3.2 Gen 1 的数据传输率最高可达 5Gb/s。



USB 3.2 Gen 1 模块为选购配备，请另行购买。

10. USB 2.0 接针

这个接针用来连接 USB 2.0 模块，可扩展外接式 USB 2.0 接口。USB 2.0 的数据传输率最高可达 480Mb/s。



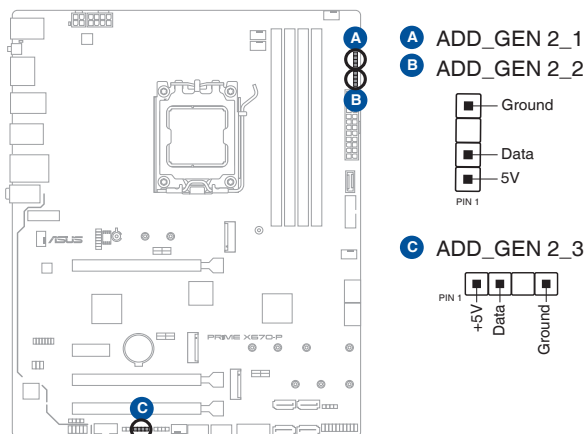
请勿将 1394 数据线连接到 USB 接针上。这么做可能会导致主板的损坏！



USB 2.0 模块为选购配备，请另行购买。

## 11. 可寻址第二代 LED 接针

这个接针可用来连接独立的可寻址 RGB WS2812B LED 灯带或基于 WS2812B 的 LED 灯带。



可寻址第二代 LED 接针支持 WS2812B 可寻址 RGB LED 灯带（5V/Data/Ground），总输出电流限制为 3 安培（5 伏特），该主板上的可寻址接针最多可支持 500 个 LED。



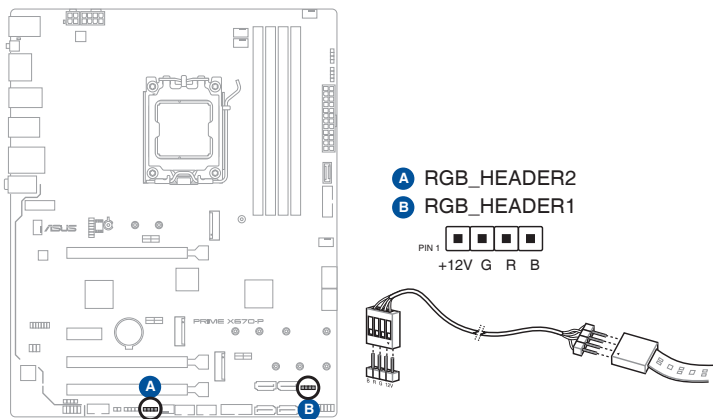
在您安装或移除任何元件之前，请确认电源供应器的电源开关是切换到关闭（OFF）的位置，而最安全的做法是先暂时拔出电源供应器的电源线，等到安装/移除工作完成后再将之接回。如此可避免因仍有电力残留在系统中而严重损坏主板、外围设备、元件等。



- 实际的亮度与色彩会依 LED 灯带的不同而异。
- 若您的 LED 灯带未亮起，请检查可寻址 RGB LED 灯带是否连接在正确位置、插座（5V）是否与接针（5V）对齐至主板上。
- 可寻址 RGB LED 灯带仅会在系统运行时亮起。
- 可寻址 RGB LED 灯带为选购配备，请另行购买。

## 12. Aura RGB 接针

这个接针用来连接 RGB LED 灯带 (LED Strips)。



Aura RGB 接针支持 5050 RGB 多彩指示灯带 (12V/G/R/B)，总输出电流限制为 3 安培 (12 伏特)。



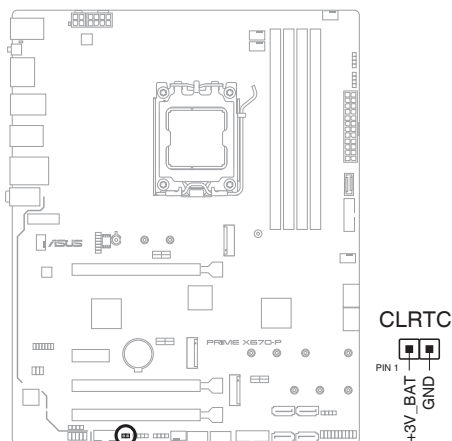
在您安装或移除任何元件之前，请确认电源供应器的电源开关是切换到关闭 (OFF) 的位置，而最安全的做法是先暂时拔出电源供应器的电源线，等到安装/移除工作完成后再将之接回。如此可避免因仍有电力残留在系统中而严重损及主板、外围设备、元件等。



- 实际的亮度与色彩会依 LED 灯带的不同而异。
- 若您的 LED 灯带未亮起，请检查 RGB LED 延长线与 RGB LED 灯带是否连接至正确的方向。连接时，请将延长线与灯带上的 +12 伏特针脚与主板上的 +12 伏特接头对齐。
- LED 灯带仅会在系统运行时亮起。
- LED 灯带为选购配备，请另行购买。

### 13. CMOS 配置数据清除接针

这个接针可让您清除 CMOS 中的即时时钟 (RTC) 随机存取内存，其中包含日期、时间、系统密码与系统设置参数。



想要清除这些数据，可以按照下列步骤进行：

1. 关闭电脑电源，拔掉电源线。
2. 用金属物或跳线帽将 [1-2] 针脚短路约五~十秒钟。
3. 插上电源线，开启电脑电源。
4. 当开机步骤正在进行时按着键盘上的 <Del> 键进入 BIOS 程序画面重新设置 BIOS 数据。



除了清除 CMOS 配置数据之外，请勿将针脚短路。短路或放置跳线帽可能导致系统开机失败！

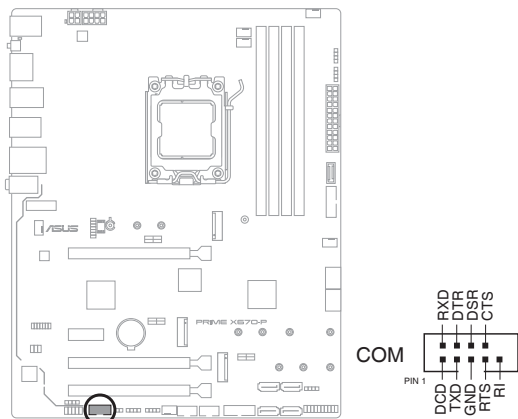


若上述方法无效，请移除主板上的内置电池，并再次将此两针短路以清除 CMOS 配置数据。在 CMOS 配置数据清除后，请将电池重新安装回主板。



#### 14. 串口接针

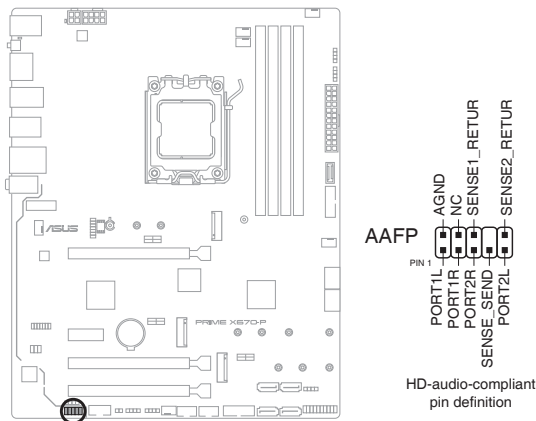
这个接针用来连接串口（COM）。将串口模块的数据线连接到这个接针，接着将该模块安装到机箱后侧面板空的插槽中。



串口（COM）模块为选购配备，请另行购买。

#### 15. 前面板音频接针

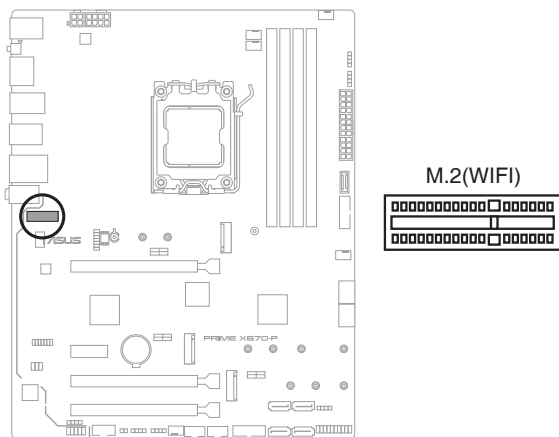
这个接针供您连接到前面板的音频数据线，除了让您可以轻松通过主机前面板来控制音频输入/输出等功能，并且支持 HD Audio 音频标准。将前面板音频输入/输出模块的数据线的一端连接到这个接针上。



建议您将支持高保真（high definition）音频的前面板音频模块连接到这个接针，如此才能获得高保真音频的功能。

## 16. 直立式 M.2 插槽 (Key E)

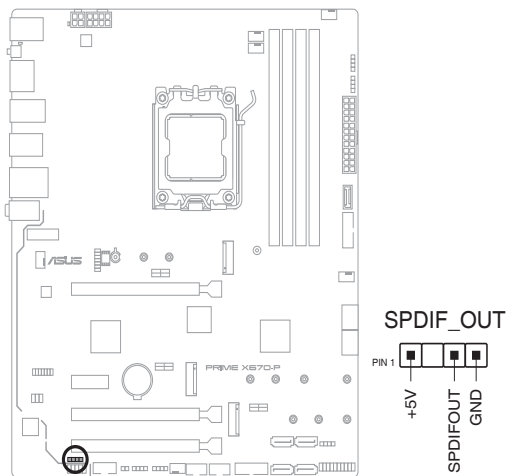
直立式 M.2 插槽可让您安装 M.2 Wi-Fi 模块。



M.2 Wi-Fi 模块与直立式 M.2 Key E 支架包为选购配备，需另行购买。

## 17. S/PDIF 数字音频接针

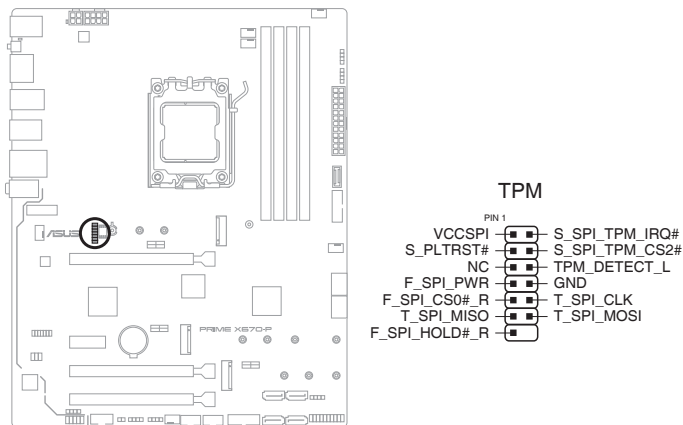
这个接针用于附加的 Sony/Philips (S/PDIF) 数字音频接口。将 S/PDIF 音频输出模块的连接线连接至此接针，然后将此模块安装至系统机箱后面的插槽中。



S/PDIF 模块为选购配备，请另行购买。

## 18. SPI TPM 接针 (14-1pin)

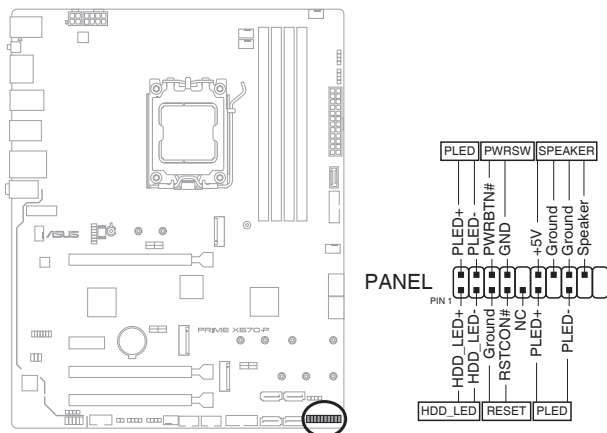
这个接针支持可信安全平台模块 (TPM) 系统，用来安全地保存密钥、数字认证、密码和数据。可信安全平台模块 (TPM) 系统也用来协助加强网络安全，保护数字身份，以及确保平台的安全性。



TPM 模块为选购配备，请另行购买。

## 19. 系统控制面板接针

这一组接针支持数个连接到电脑机箱的功能。



- 系统电源指示灯接针 (PLED)

这组 2-pin 与/或 3-1 pin 接针可连接到电脑主机面板上的系统电源指示灯。在您启动电脑并且使用电脑的情况下，该指示灯会持续亮着；而当指示灯闪烁时，即表示电脑正处于睡眠模式中。

- 存储设备动作指示灯接针 (HDD\_LED)

您可以连接此组 2-pin 接针到电脑主机面板上的存储设备动作指示灯。一旦存储设备有读写动作时，指示灯随即亮起。

- 机箱扬声器接针 (SPEAKER)

这组 4-pin 接针连接到电脑主机机箱中的扬声器。当系统正常开机便可听到哔哔声，若开机时发生问题，则会以不同长短的音调来警告。

- 电源/软关机开关接针 (PWRSW)

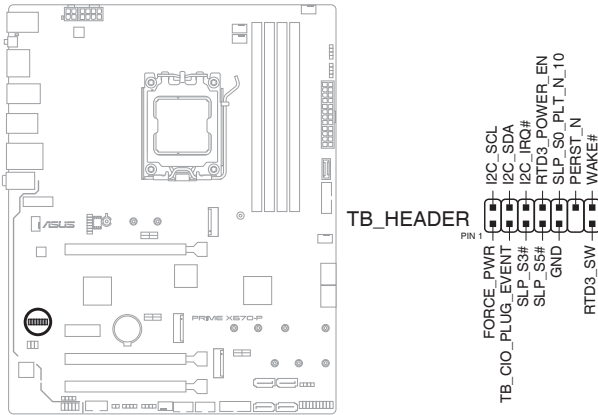
这组 2-pin 接针可连接到电脑主机面板上的系统电源开关。您可以根据 BIOS 程序或操作系统的设置，来决定当按下开关时电脑会在正常执行和睡眠模式间切换，或者是在正常执行和软关机模式间切换。

- 复位开关接针 (RESET)

这组 2-pin 接针连接到电脑主机面板上的 Reset 开关。按下机箱上的 <RESET> 键重新开机。

## 20. Thunderbolt™ (USB4®) 接针

Thunderbolt™ (USB4®) 接针可连接支持 Intel® Thunderbolt™ 技术的附加 Thunderbolt™ I/O 卡，并允许您以 daisy-chain 设置连接开启 Thunderbolt™ 的设备。



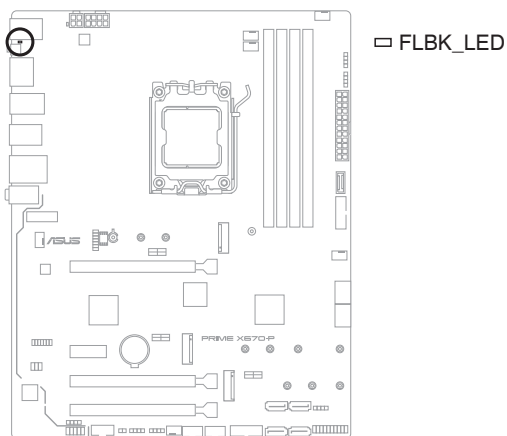
- 附加 Thunderbolt™ I/O 卡与 Thunderbolt™ 线为选购配备，请另行购买。
- 请访问您所购买的 Thunderbolt™ 卡官网以了解有关兼容性的详细信息。



Thunderbolt™ 卡仅能安装于 PCIEX16\_3 插槽。请确认将您的 Thunderbolt™ 卡安装于 PCIEX16\_3 插槽。

## 21. BIOS FlashBack™ 指示灯

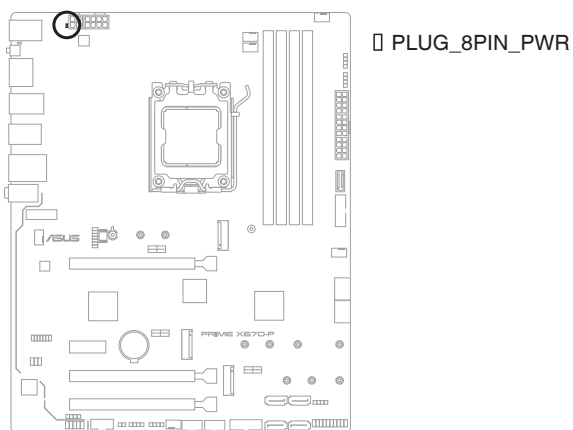
BIOS FlashBack™ 指示灯亮或闪烁代表 BIOS FlashBack™ 的状态。



欲了解 BIOS FlashBack™ 功能的更多信息，请参考“BIOS 更新应用程序”章节的说明。

## 22. 8-pin 电源接口指示灯

8-pin 电源接口指示灯亮起表示 8-pin 电源插头未连接。



# 硬件设备信息

## 2.1 建立您的电脑系统



本章节的图示仅供参考。主板的构造可能会随着型号而有所不同，但是安装的步骤仍然是相同的。

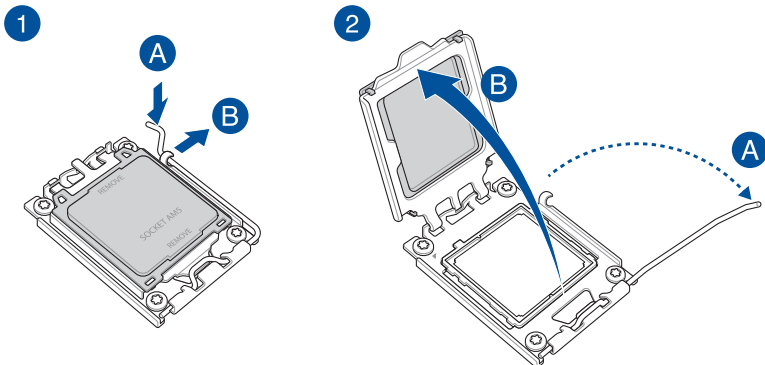
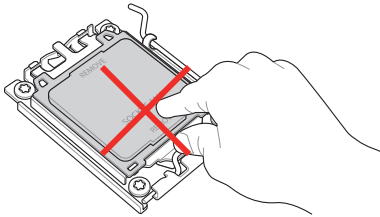
### 2.1.1 安装中央处理器

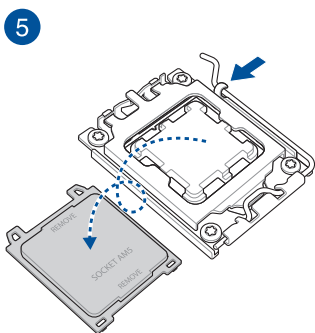
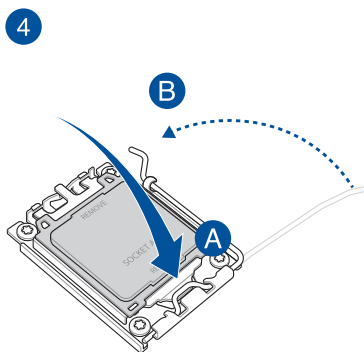
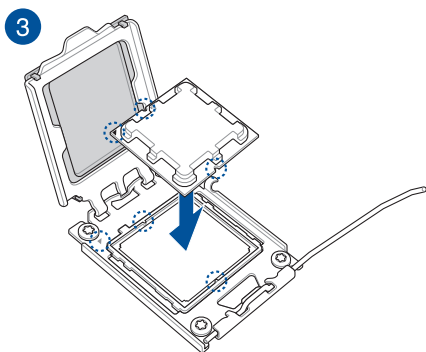


- 请确认您安装的是 AM5 插槽专用的正确的处理器。处理器只能以一个方向正确安装。请勿强制将处理器装入插槽，以避免弄弯处理器的针脚及处理器本身！
- 任何不正确的处理器安装和移除、处理器错误的摆放方向，或是其他人因为因素造成的损坏，华硕将不予保修。



当您安装处理器时，请确认所有的电源线都已拔除。







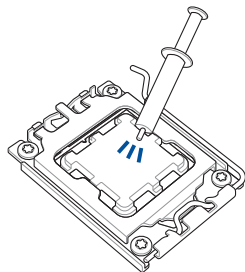
## 2.1.2 安装散热系统



在安装散热系统之前若有需要，请先将处理器与处理器散热系统涂上散热膏。

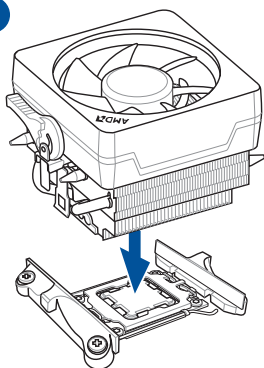


建议您将 AM5 兼容散热器与 AM5 背板配合使用，以防止对插槽中的针脚造成潜在损坏。

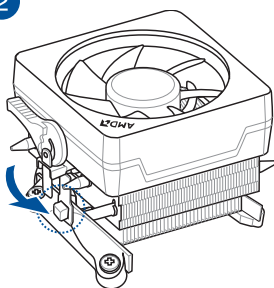


### 安装散热器与风扇（类型一）

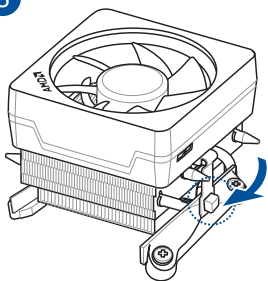
1



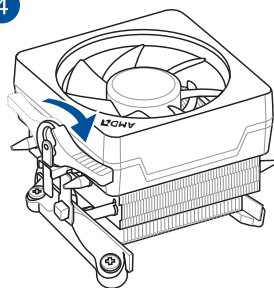
2



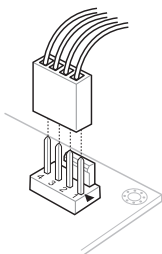
3



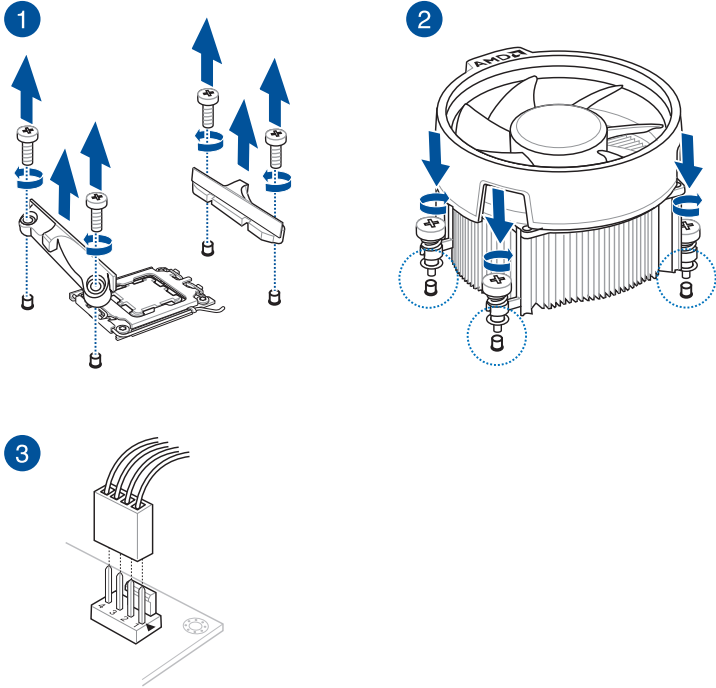
4



5



## 安装散热器与风扇（类型二）



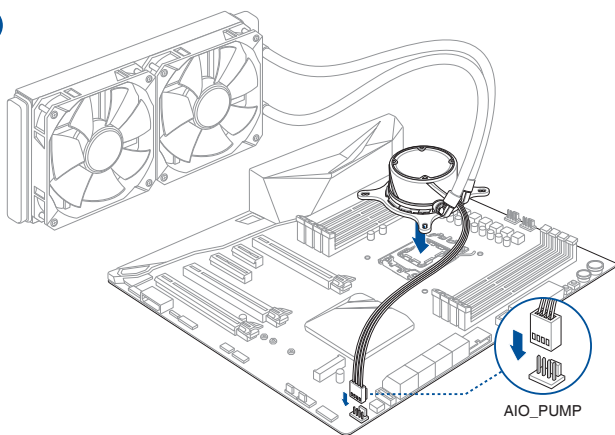
当使用这种类型的中央处理器风扇时，仅移除螺丝与支撑模块。请勿移除背面的金属板。

## 安装一体式散热器

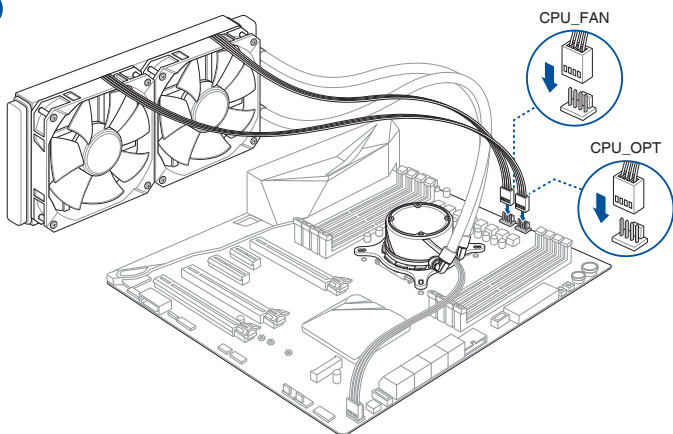


想要安装一体式散热器时，建议您先将主板安装至机箱后再安装一体式散热器。

1

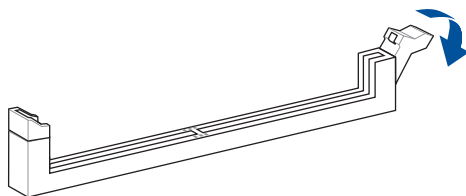


2

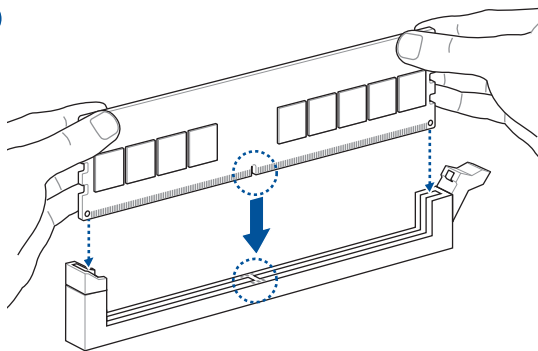


## 2.1.3 安装内存条

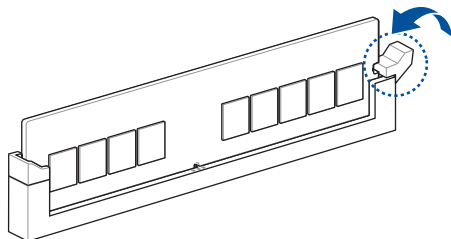
①



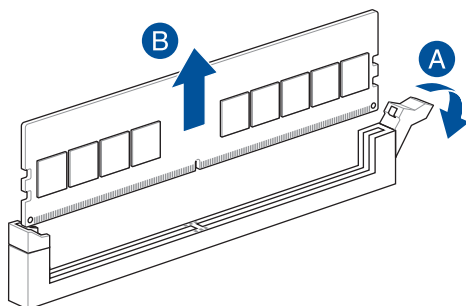
②



③



## 取出内存条



## 2.1.4 安装 M.2 存储设备



支持的 M.2 类型会依主板而异。

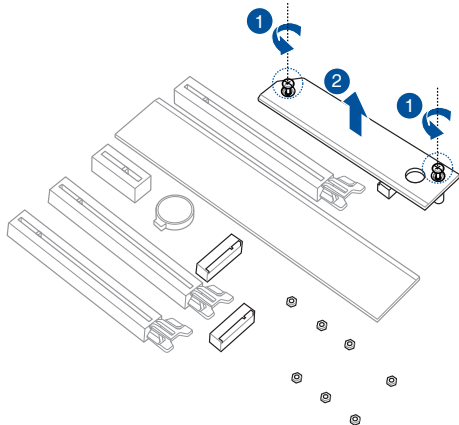


若 M.2 散热片上的导热垫因损坏需要更换，我们建议您更换为 1.25mm 厚度的导热垫。



- 请使用十字螺丝刀来移除或安装本章节提到的螺丝或螺柱。
- M.2 设备为选购配备，请另行购买。

1. 松开 M.2 散热片上的螺丝。
2. 抬起并卸除散热片。

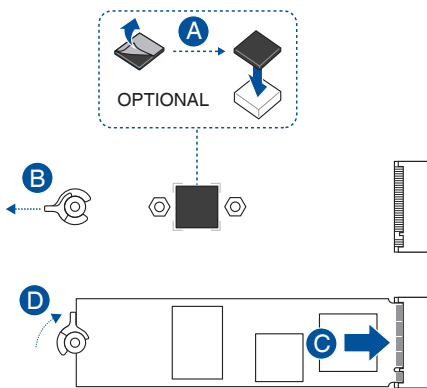


3. 将 M.2 存储设备安装至 M.2 插槽。安装不同长度的 M.2 存储设备步骤可能略有不同，请参考以下部分了解不同类型存储设备及它们的安装步骤：

- 安装 M.2 至 M.2\_1 插槽

#### 2280 长

- (选择性) 在安装单面 M.2 存储设备前，请先确认安装产品随附的 M.2 橡胶垫。当您安装双面 M.2 存储设备时，不需要再安装产品随附的 M.2 橡胶垫。原先已黏贴于卡上的橡胶垫即可适用于双面 M.2 存储设备。
- 旋转调整 M.2 Q-Latch，使其突起端朝向 M.2 插槽的相反方向。
- 将 M.2 存储设备安装至 M.2 插槽。
- 将 M.2 Q-Latch 顺时针旋转，将 M.2 存储设备固定到位。



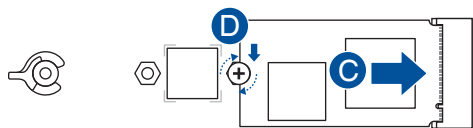
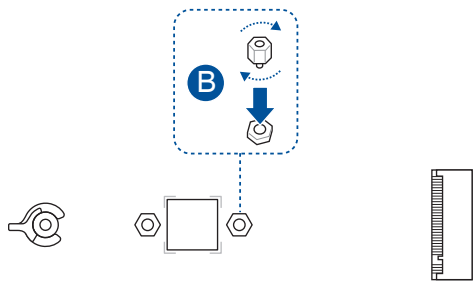
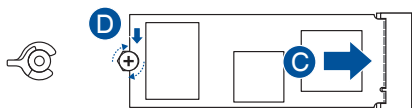
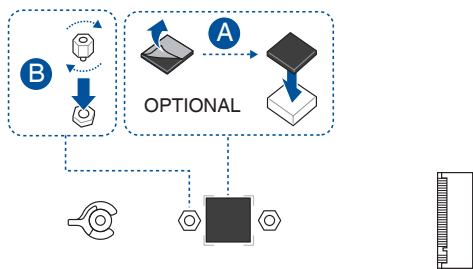
#### 2260/2242 长

- (选择性) 在安装单面 M.2 存储设备前，请先确认安装产品随附的 M.2 橡胶垫。当您安装双面 M.2 存储设备时，不需要再安装产品随附的 M.2 橡胶垫。原先已黏贴于卡上的橡胶垫即可适用于双面 M.2 存储设备。



仅当您欲安装 2260 类型存储设备至 M.2 插槽时，才需要执行此步骤。

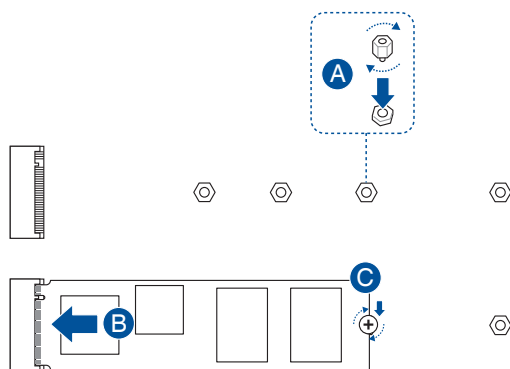
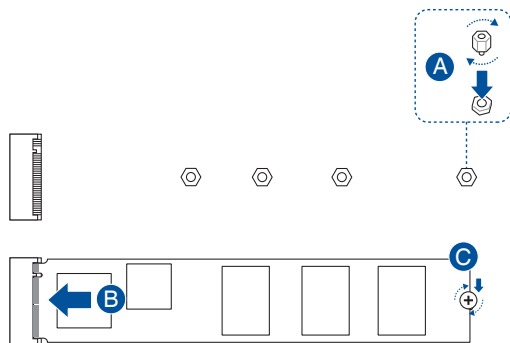
- 根据您欲安装的 M.2 存储设备的长度，将随附的可移除螺钉安装至对应的螺丝孔。
- 将 M.2 存储设备安装至 M.2 插槽。
- 用随附的可移除螺钉固定您的 M.2 存储设备。



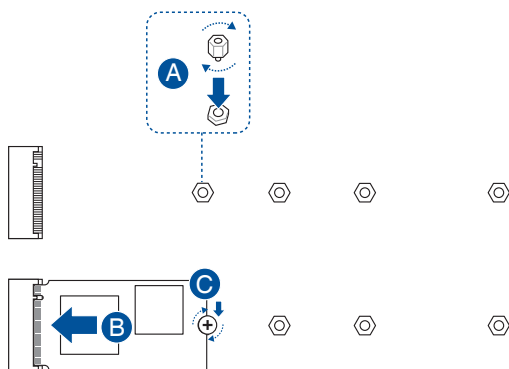
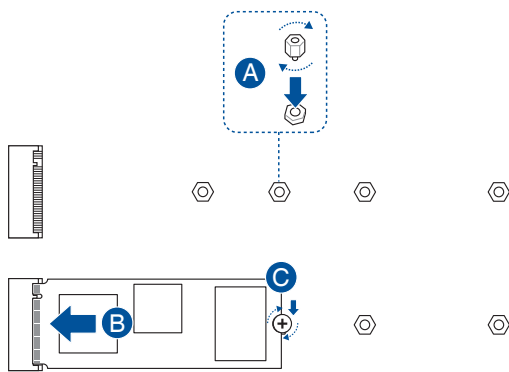
- 安装 M.2 至 M.2\_2 插槽

22110/2280/2260/2242 长

- A. 根据您欲安装的 M.2 存储设备的长度，将随附的可移除螺柱安装至对应的螺丝孔。
- B. 将 M.2 存储设备安装至 M.2 插槽。
- C. 用随附的可移除螺柱螺丝固定您的 M.2 存储设备。



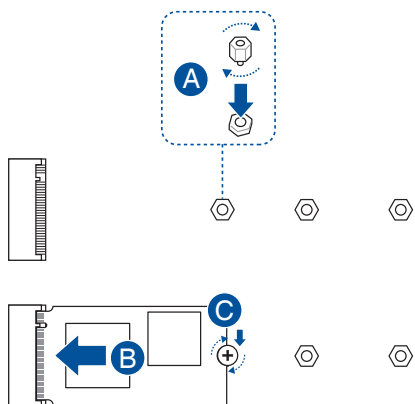
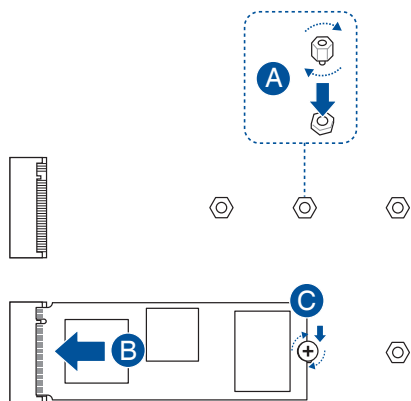
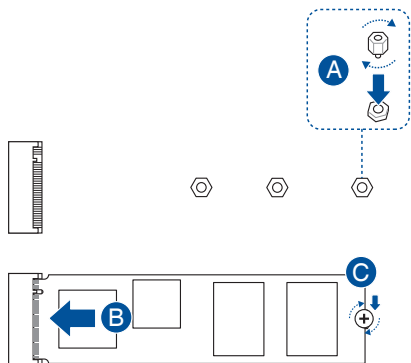




- 安装 M.2 至 M.2\_3 插槽

2280/2260/2242 长

- 根据您欲安装的 M.2 存储设备的长度，将随附的可移除螺柱安装至对应的螺丝孔。
- 将 M.2 存储设备安装至 M.2 插槽。
- 用随附的可移除螺柱螺丝固定您的 M.2 存储设备。

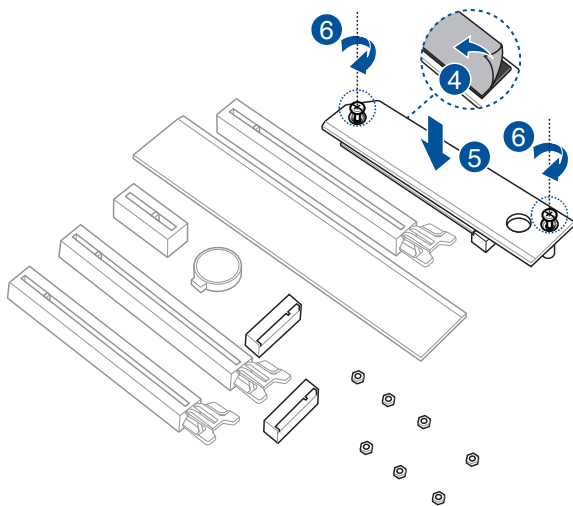


4. 将散热片底部散热垫上的塑料薄膜撕开。



若 M.2 散热片上的导热垫因损坏需要更换，我们建议您更换为 1.25mm 厚度的导热垫。

5. 重新安装散热片。
6. 用之前移除的螺丝固定散热片。

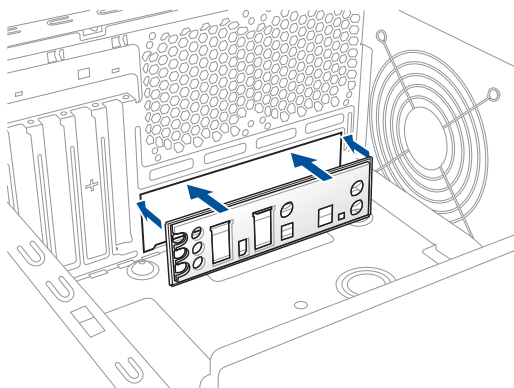


## 2.1.5 安装主板

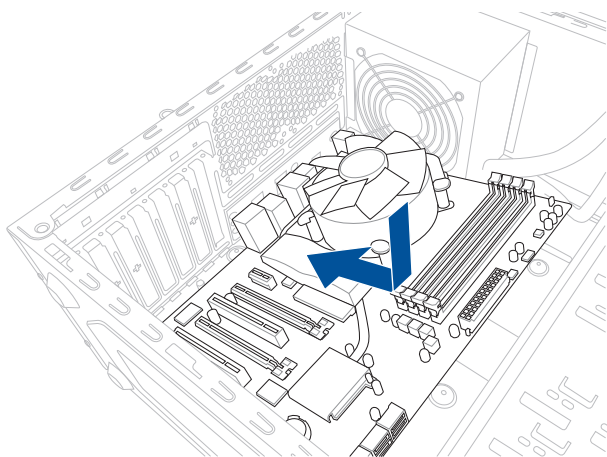
1. 将华硕 I/O 挡板安装到机箱的后侧 I/O 面板。



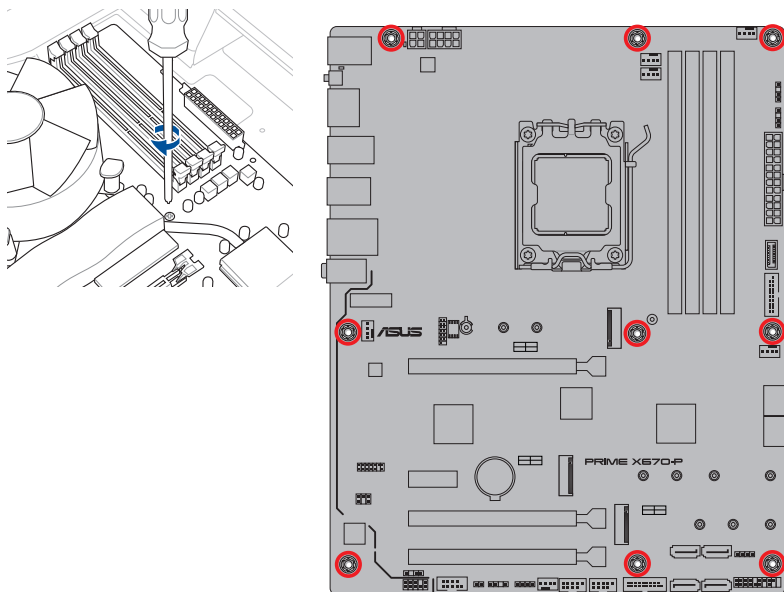
一些锋利的边缘与点可能会造成割伤。建议您在安装主板与 I/O 挡板之前戴上手套。



2. 将主板放入机箱，并确认后侧 I/O 接口对齐机箱的后侧 I/O 面板。



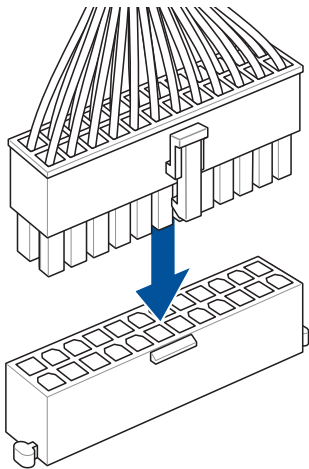
3. 请将下图所圈选出来的九个螺丝孔位对准主机机箱内相对位置的螺丝孔，接着再一一锁上螺丝固定主板。



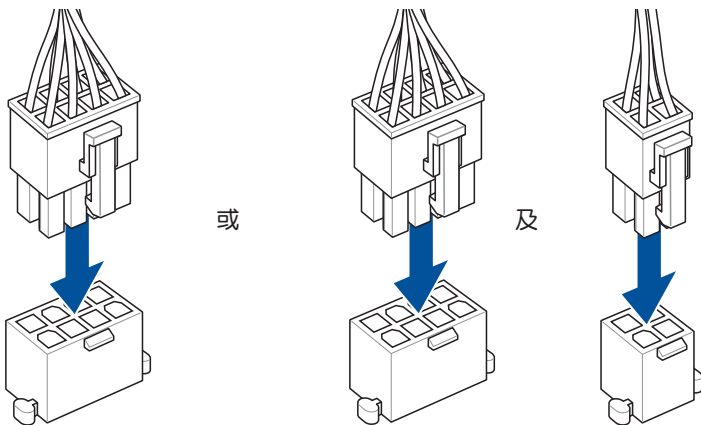
请勿将螺丝锁得太紧！否则容易导致主板的印刷电路板产生龟裂。

## 2.1.6 安装 ATX 电源

1



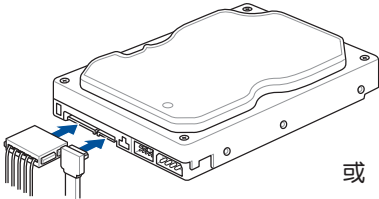
2



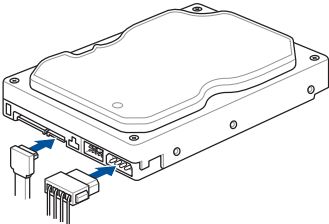
- 请勿仅连接 4-pin 电源插头，主板在高负载下可能过热。
- 请务必连接 8-pin 电源插头，或同时连接 8-pin 及 4-pin 电源插头。

## 2.1.7 安装 SATA 设备

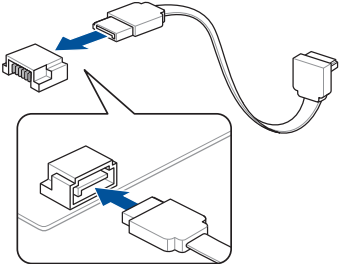
1



或



2



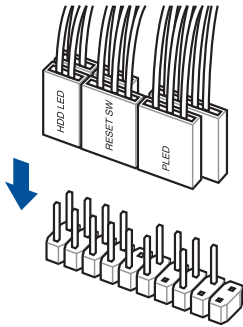
或



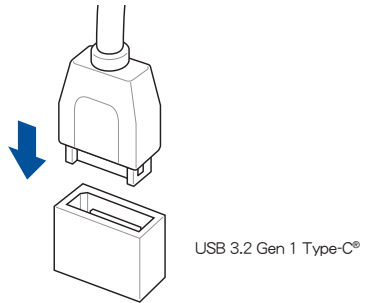
第一章

## 2.1.8 安装前面板输入/输出接口

### 安装系统控制面板接针

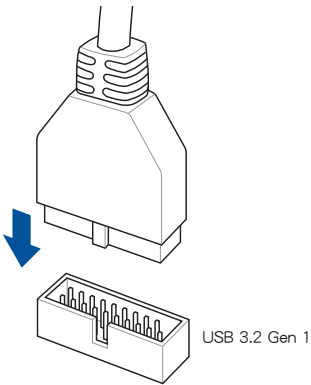


### 安装 USB 3.2 Gen 1 Type-C® 接口

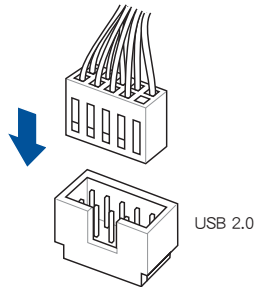


本接口仅能以一个方向插入。请将插头压入接口直到卡入定位。

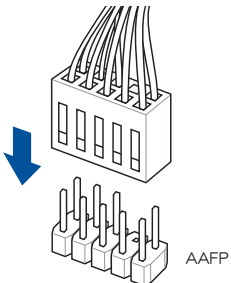
### 安装 USB 3.2 Gen 1 接针



### 安装 USB 2.0 接针



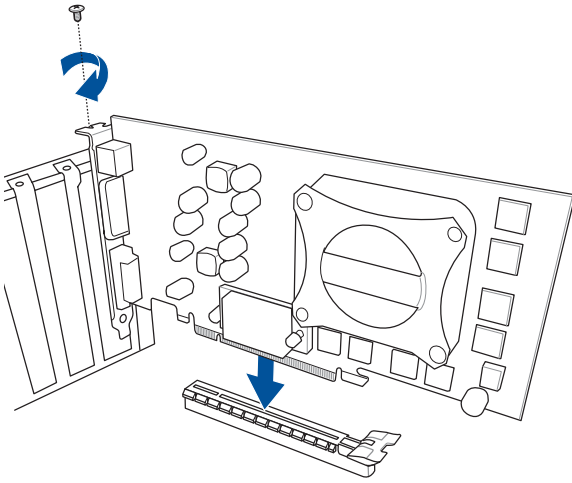
### 安装前面板音频接针



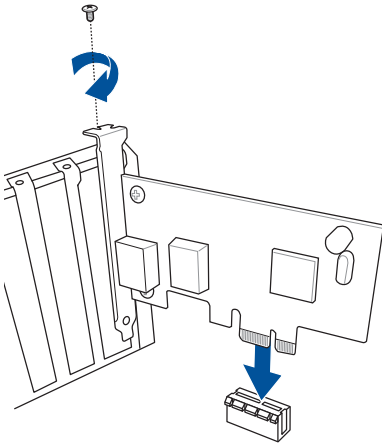


## 2.1.9 安装扩展卡

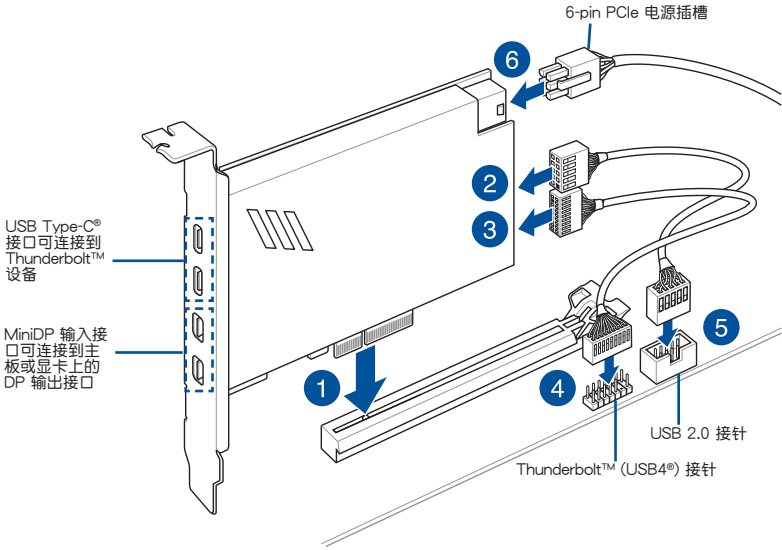
### 安装 PCIe x16 设备



### 安装 PCIe x1 设备



## 安装 Thunderbolt™ 系列卡



Thunderbolt™ 卡仅能安装于 PCIEX16\_3 插槽。请确认将您的 Thunderbolt™ 卡安装于 PCIEX16\_3 插槽。



- 第 6 步是可选的，当您希望使用 USB Type-C® 接口 Thunderbolt™ 快速充电功能为 5V 或更高的设备充电时，请连接 6-pin PCIe 电源插槽。
- 连接 6-pin PCIe 电源插槽时，TypeC\_1 接口最高可支持 20V 设备，而 TypeC\_2 接口最高可支持 9V 设备。
- Thunderbolt™ 系列卡为选购配备，请另行购买。
- 请访问您所购买的 Thunderbolt™ 卡官网以了解有关兼容性的详细信息。

## 2.2 BIOS 更新应用程序

### BIOS FlashBack™

BIOS FlashBack™ 提供最简单更新 BIOS 的方法。

请按照以下步骤使用 BIOS FlashBack™：

1. 将 USB 存储设备插入 BIOS FlashBack™ 接口。



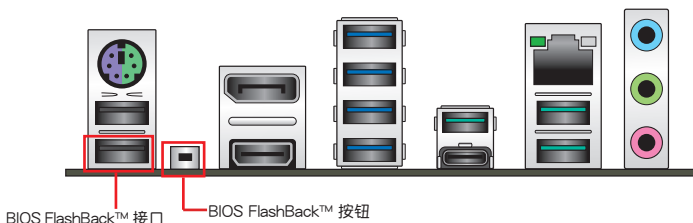
建议您使用 FAT32/exFAT 格式的 USB 设备来存储最新的 BIOS 版本，以获得最佳的兼容性与稳定性。

2. 请至 <https://www.asus.com.cn/support/> 下载适用于本主板的最新 BIOS 版本。
3. 手动将文件重新命名为 PX670P.CAP，或开启 BIOSRenamer.exe 程序自动为文件重新命名，接着复制至您的 USB 存储设备。



当您为支持 BIOS FlashBack™ 的主板下载 BIOS 文件时，BIOSRenamer.exe 程序与您的 BIOS 文件在同一个压缩包内。

4. 将电脑关机。
5. 按下主板上的 BIOS FlashBack™ 按钮约 3 秒钟直到 BIOS FlashBack™ 指示灯闪烁 3 次，表示 BIOS FlashBack™ 功能已经启动。



6. 当指示灯停止闪烁时，即表示更新已经完成。



若要在 BIOS 设置中使用更多的 BIOS 更新程序，请参考第三章“更新 BIOS 程序”一节的说明。



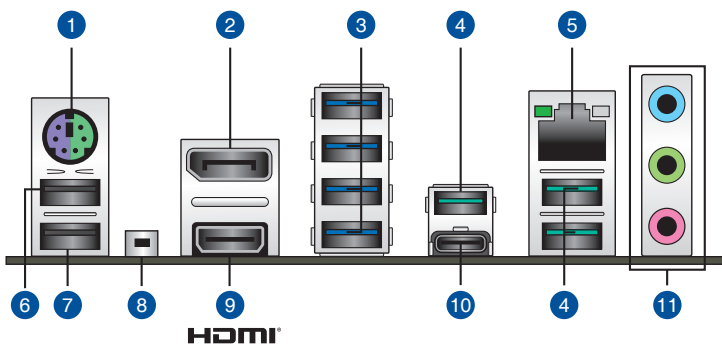
- 在更新 BIOS 过程中，请勿将外接式存储设备、电源拔除，也请勿将 CLRRTC 接针短路，否则更新过程将会被中断。若是发生更新中断的状况，请按照上述步骤重新进行更新直至更新完成为止。
- 若灯号闪烁超过五秒钟，并转变为持续亮着，表示 BIOS FlashBack™ 动作没有正确被执行，可能造成的原因有二，分别为：1. 外接式存储设备安装不正确；2. 不正确的文件名称或不兼容的文件格式。若是发生这种情况，请重新启动系统来关闭灯号。
- 更新 BIOS 可能会有风险。若是在更新过程中发生 BIOS 程序损坏导致系统无法重新开机时，请与当地的客服中心联络寻求协助。

欲了解 BIOS FlashBack™ 功能的更多信息，请参考 <https://www.asus.com.cn/support/> 或扫描以下二维码。



## 2.3 主板背板与音频接口

### 2.3.1 背板接口



#### 背板接口

- |     |                                     |
|-----|-------------------------------------|
| 1.  | PS/2 键盘/鼠标复合接口                      |
| 2.  | DisplayPort 接口                      |
| 3.  | USB 3.2 Gen 1 Type-A 接口 2、3、4 与 23  |
| 4.  | USB 3.2 Gen 2 Type-A 接口 20、21 与 22  |
| 5.  | Realtek 2.5Gb 网络接口*                 |
| 6.  | USB 2.0 接口 26                       |
| 7.  | USB 2.0 接口 27 支持 BIOS FlashBack™ 功能 |
| 8.  | BIOS FlashBack™ 按钮                  |
| 9.  | HDMI® 接口                            |
| 10. | USB 3.2 Gen 2x2 Type-C® 接口 C18      |
| 11. | 音频输入/输出接口**                         |

\* 与 \*\*: 请参考下页表格中网络接口指示灯与音频接口的定义。



强烈建议您将设备连接到对应传输速率的接口。如，将 USB 3.2 Gen 1 设备连接至 USB 3.2 Gen 1 接口，将 USB 3.2 Gen 2 设备连接至 USB 3.2 Gen 2 接口，才能让设备获得更快更好的性能表现。

\* Realtek 2.5Gb 网络接口指示灯说明

ACT/LINK 指示灯		速度指示灯	
状态	说明	状态	说明
关闭	没有连接	关闭	没有连接
绿色	已连接	绿色	连接速度 2.5Gbp
闪烁	数据传输中	橘色	连接速度 1Gbps / 100Mbps / 10Mbps



\*\* 2、4、5.1 或 7.1 声道音频设置

接口	2 声道	4 声道	5.1 声道	7.1 声道
浅蓝色 (背板)	-	-	后置扬声器输出	后置扬声器输出
草绿色 (背板)	前置扬声器输出	前置扬声器输出	前置扬声器输出	前置扬声器输出
粉红色 (背板)	-	中央声道/ 重低音扬声器输出	中央声道/ 重低音扬声器输出	中央声道/ 重低音扬声器输出
草绿色 (前面板)	-	-	-	侧边环绕扬声器输出
粉红色 (前面板)	-	-	-	-

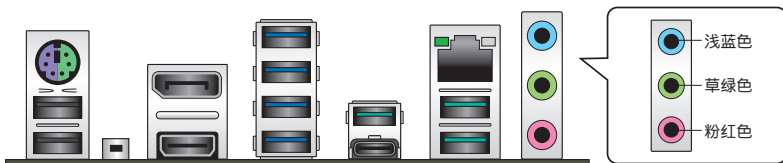


要设置 7.1 声道音频输出：

请使用前面板具备 HD 音频插孔的机箱以支持 7.1 声道音频输出。

## 2.3.2 音频输入/输出连接图示说明

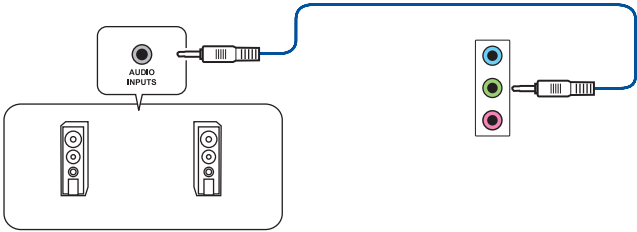
### 音频输入/输出接口



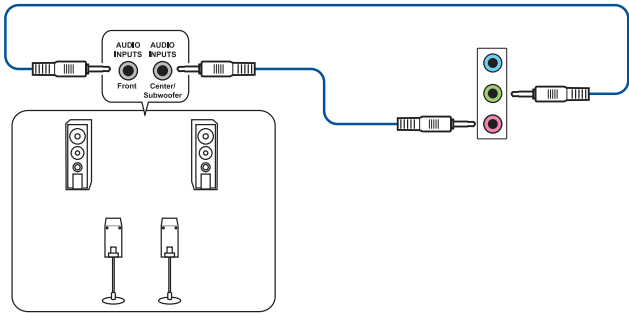
### 连接耳机与麦克风



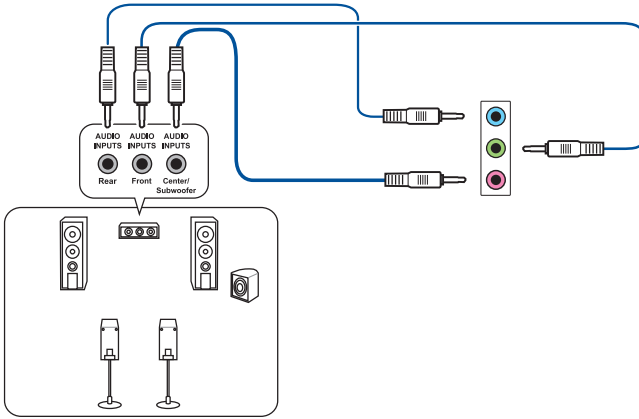
### 连接 2 声道扬声器



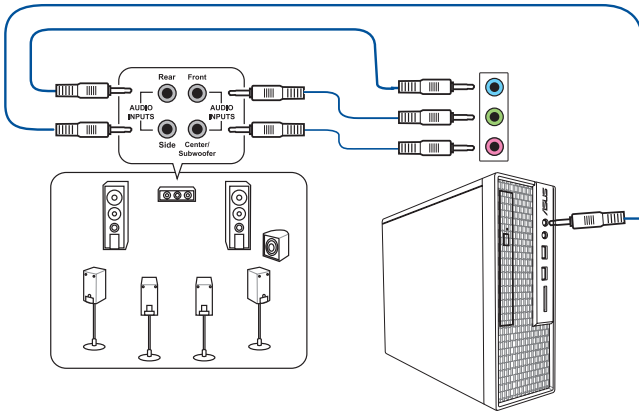
### 连接 4 声道扬声器



## 连接 5.1 声道扬声器



## 连接 7.1 声道扬声器



## 2.4 第一次启动电脑

1. 确认所有数据线及接脚都接受，然后盖上机箱的外盖。
2. 确定所有的开关都已关闭。
3. 将电源线接上机箱背面的电源输入插座。
4. 情况许可的话，最好将电源线路上加接突波吸收/保护器。
5. 您可以先开启以下外围的电源：
  - a. 显示器
  - b. 外接式存储设备（从串连的最后端开始）
  - c. 系统电源
6. 送电之后，机箱面板上应该会有电源指示灯亮起才对。如果是使用 ATX 电源的话，必须等到面板按钮被触碰后才会启动电源，电源指示灯此时才会亮起。如果您的电脑符合绿色省电标准，已随时准备可以进入省电模式的话，显示器指示灯也会亮起。

系统将进行开机自检（POST）。如果启动过程一切顺利的话，不久就可以在显示器上看到画面了，如果送电之后超过 30 秒而画面未有动静的话，表示电脑的设置尚有问题存在。请再进一步地的检查各项动作，如果还是不行，就需要向厂商求助了！

哔声	说明
一短哔声	VGA 已侦测到 Quick boot 设为 disabled 未侦测到键盘
一连续哔声后跟随两短哔声，暂停一下然后重复	未侦测到内存
一连续哔声后跟随三短哔声	未侦测到显卡
一连续哔声后跟随四短哔声	硬件组件失效

7. 在电源开启之后可按下 <Del> 键以进入 BIOS 的设置模式。详细设置方法请看本用户手册的第三章部分。

## 2.5 关闭电脑

当系统在开机状态，按住电源开关少于四秒钟，系统会根据 BIOS 的设置，进入睡眠或软开机模式；若是按住电源按钮多于四秒，不论 BIOS 的设置为何，系统则会直接进入软开机模式。



# BIOS 程序设置与 RAID 支持

# 3



有关 BIOS 和 RAID 设置的更多详细信息，请参阅 <https://www.asus.com.cn/support/>。

## 3.1 认识 BIOS 程序



华硕全新的 UEFI BIOS 是可扩展固件界面，符合最新的 UEFI 架构，这个友好的使用界面，跳脱传统使用键盘输入 BIOS 方式，提供更有弹性与更便利的鼠标控制操作。您可以轻易地使用新的 UEFI BIOS，如同操作您的操作系统般顺畅。在本用户手册中的“BIOS”一词除非特别说明，所指皆为“UEFI BIOS”。

BIOS (Basic Input and Output System；基本输入/输出系统) 用来保存系统开机时所需要的硬件设置，例如存储设备设置、超频设置、高级电源管理与开机设置等，这些设置会保存在主板的 CMOS 中，在正常情况下，默认的 BIOS 程序设置提供大多数使用情况下可以获得最佳的运行性能，建议您不要变更默认的 BIOS 设置，除了以下几种状况：

- 在系统启动期间，屏幕上出现错误信息，并要求您执行 BIOS 程序设置。
- 安装新的系统元件，需要进一步的 BIOS 设置或更新。



不适当的 BIOS 设置可能会导致系统不稳定或开机失败，强烈建议您只有在受过训练专业人士的协助下，才可以执行 BIOS 程序设置的变更。



BIOS 设置与选项因 BIOS 版本不同而异。请参考最新的 BIOS 版本。



欲了解 BIOS 设置的更多信息，请参考 <https://www.asus.com.cn/support/> 或扫描二维码下载 BIOS 手册。



## 3.2 BIOS 设置程序

BIOS 设置程序用于更新或设置 BIOS。BIOS 设置画面中标示了操作功能键与简明的操作说明，帮助您进行系统设置。

### 在启动电脑时进入 BIOS 设置程序

若要在启动电脑时进入 BIOS 设置程序，请在系统仍在自检（POST，Power-On Self Test）时，按下 <Del> 键，就可以进入设置程序，如果您超过时间才按 <Del> 键，则 POST 程序会自动继续执行开机测试。

### 在 POST 后进入 BIOS 设置程序

请按照以下步骤在 POST 后进入 BIOS 设置程序：

- 同时按下 <Ctrl> + <Alt> + <Delete> 键。
- 按下机箱上的 <RESET> 键重新开机。
- 您也可以将电脑关闭然后再重新开机。请在尝试了以上两种方法失败后再选择这一操作。

在执行以上任一程序后，按下 <Delete> 键进入 BIOS 程序。



- 您要使用鼠标控制 BIOS 设置程序，请先确认已经将鼠标连接至主板。
- 默认的 BIOS 设置可确保本主板在大多数情况下都保持最佳性能。但是若系统因您变更 BIOS 程序而导致不稳定，请读取 BIOS 默认设置以保证系统兼容性与稳定性。在【Exit】菜单中选择【Load Optimized Defaults】项目或按下 <F5> 快捷键来恢复 BIOS 默认设置。
- 变更任何 BIOS 设置后，若系统无法启动，尝试清除 CMOS 数据并将主板恢复至默认设置。
- BIOS 设置程序不支持使用蓝牙设备。

### BIOS 菜单画面

BIOS 设置程序有两种使用模式：EZ 模式（EZ Mode）与高级模式（Advanced Mode）。您可以在启动菜单（Boot menu）中的【Setup Mode】切换模式，或按 <F7> 键进行切换。

### 3.3 华硕 EZ Flash 3

华硕 EZ Flash 3 程序让您能轻松地更新 BIOS 程序，可以不必再到操作系统模式下执行。



请读取出厂默认值来保持系统的稳定。在【Exit】菜单中选择【Load Optimized Defaults】项目或按下 <F5> 快捷键来恢复 BIOS 默认设置。

请按照以下步骤更新 BIOS 程序：



- 本功能仅支持采用 FAT 32/16 格式的单一磁区 USB 闪存盘。
- 当进行 BIOS 更新时，请勿关闭或重新启动系统以免造成系统开机失败！

1. 将保存有最新 BIOS 文件的 USB 闪存盘插入 USB 接口。
2. 进入 BIOS 设置程序的 Advanced Mode，选择【Tool】>【ASUS EZ Flash 3 Utility】，接着请按下 <Enter> 键。
3. 按左/右方向键切换到【Drive】区域。
4. 按上/下方向键找到保存有最新 BIOS 文件的 USB 闪存盘，然后按下 <Enter> 键。
5. 按左/右方向键切换到【Folder】区域。
6. 按上/下方向键找到最新 BIOS 文件，接着按下 <Enter> 键开始更新 BIOS。更新完成后重新启动电脑。

## 3.4 华硕 CrashFree BIOS 3

华硕最新自行研发的 CrashFree BIOS 3 工具程序，让您在当 BIOS 程序与数据被病毒入侵或损坏时，可以轻松地从含有最新或原始 BIOS 文件的 USB 闪存盘中恢复 BIOS 程序的数据。

恢复 BIOS 程序：

1. 请至 <https://www.asus.com.cn/support/> 下载适用于本主板的最新 BIOS 版本。
2. 将 BIOS 文件改名为 ASUS.CAP 或 PX670P.CAP 并将重命名后的 BIOS 文件复制到 USB 闪存盘中。
3. 启动系统。
4. 将保存有 BIOS 文件的 USB 闪存盘插入 USB 接口。
5. 接着工具程序便会自动检查设备中是否存有 BIOS 文件。当搜索到 BIOS 文件后，工具程序会开始读取 BIOS 文件并自动进入 EZ Flash 3 应用程序。
6. 系统要求您进入 BIOS 设置程序来恢复 BIOS 设置。为保证系统的兼容性与稳定性，建议您按下 <F5> 来加载默认的 BIOS 设置值。



---

当更新 BIOS 时，请勿关闭或重置系统，以避免系统开机失败！

---

## 3.5 RAID 功能设置

本主板搭配 AMD RAIDXpert2，可支持 Volume、RAIDABLE、RAID 0、RAID 1 和 RAID 10（取决于系统许可）磁盘阵列设置。



关于 RAID 阵列设置的更多详细内容，请至 <https://www.asus.com.cn/support/> 或扫描此二维码查阅“RAID 设置用户手册”。



### RAID 定义

Volume 提供一块或多块硬盘存储空间连接功能，而不考虑这些硬盘上的空间大小。此设置在整合使用阵列中其他磁盘未使用的磁盘空间时非常有用。此设置不提供性能提升或数据容错功能，磁盘故障将可能导致数据丢失。

RAIDABLE 阵列（也称为 RAID Ready）是一种特殊形式的 Volume (JBOD)，可让用户在安装系统后添加更多存储空间或创建磁盘阵列。RAIDABLE 阵列可使用 Option ROM、UEFI 或 rcadm 来创建。



创建 RAIDABLE 阵列的能力因系统不同而有差异。

RAID 0 的主要功能为“Data striping”，即区块延展，其运行模式是将磁盘阵列系统下所有硬盘组成一个虚拟的大硬盘，而数据读写方式是平均分散至多个硬盘，是以并行的方式读取/写入数据至多个硬盘，如此可增加读写的速度，若以两个硬盘所建构的 RAID 0 磁盘阵列为例，传输速度约为阵列中转速最慢的硬盘的二倍速度。整体而言，RAID 0 模式的磁盘阵列可增加数据传输的性能与速率。

RAID 1 的主要功能为“Data Mirroring”，即数据映射，其运行模式是将磁盘阵列系统所使用的硬盘，建立为一组映射对应（Mirrored Pair），并以平行的方式读取/写入数据至多个硬盘。而写入至各个硬盘的数据是完全一样的，在读取数据时，则可由本组内所有硬盘同时读出。而 RAID 1 模式的磁盘阵列最主要就是其容错功能（fault tolerance），它能在磁盘阵列中任何一个硬盘发生故障的情况时，其它硬盘仍可以继续动作，保持系统不中断运行。即使阵列中某一个硬盘损坏时，所有的数据仍会完整地保留在磁盘阵列的其它硬盘中。

RAID 10 的主要功能为“Data striping” + “Data Mirroring”，也就是集 RAID 0 与 RAID 1 之所长，不但可运用到 RAID 0 模式所提供的高速传输速率，也保有了 RAID 1 模式的数据容错功能，让您不但享有高速的数据传输功能，对于数据的保存也无后顾之忧。



# 附录

## Notices

### FCC Compliance Information

Responsible Party: Asus Computer International  
Address: 48720 Kato Rd., Fremont, CA 94538, USA  
Phone / Fax No: (510)739-3777 / (510)608-4555

This device complies with part 15 of the FCC Rules. Operation is subject to the following two conditions: (1) This device may not cause harmful interference, and (2) this device must accept any interference received, including interference that may cause undesired operation.

This equipment has been tested and found to comply with the limits for a Class B digital device, pursuant to part 15 of the FCC Rules. These limits are designed to provide reasonable protection against harmful interference in a residential installation. This equipment generates, uses and can radiate radio frequency energy and, if not installed and used in accordance with the instructions, may cause harmful interference to radio communications. However, there is no guarantee that interference will not occur in a particular installation. If this equipment does cause harmful interference to radio or television reception, which can be determined by turning the equipment off and on, the user is encouraged to try to correct the interference by one or more of the following measures:

- Reorient or relocate the receiving antenna.
- Increase the separation between the equipment and receiver.
- Connect the equipment into an outlet on a circuit different from that to which the receiver is connected.
- Consult the dealer or an experienced radio/TV technician for help.

### HDMI Trademark Notice

The terms HDMI, HDMI High-Definition Multimedia Interface, and the HDMI Logo are trademarks or registered trademarks of HDMI Licensing Administrator, Inc.

## 华硕的联系信息

华硕电脑（上海）有限公司

ASUSTEK COMPUTER (SHANGHAI) CO., LTD

地址：上海市闵行区金都路 5077 号

## 服务与支持

请访问 <https://www.asus.com.cn/support/> 或直接扫描下方二维码进入华硕技术支持页面。

